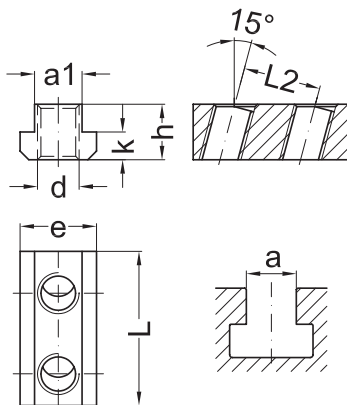


Muttern · Sonderausführung

Produktklasse A nach DIN ISO 4759 Teil 1

Muttern für T-Nuten mit 2 Bohrungen 15°

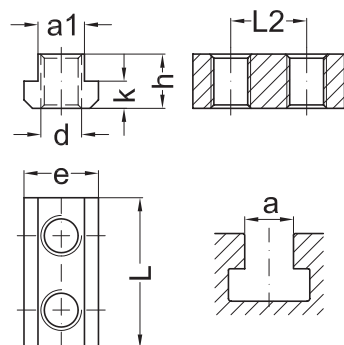
Festigkeitsklasse 10
für FL 10 und SK/SKO 10



d	a	Best.-Nr.	a1	e	h	k	L	L2
M 8	10	503-0810-2-15-13	9,7	15	12	6	42	25
M10	12	503-1012-2-15	11,7	18	14	7	48	25
M12	14	503-1214-2-15	13,7	22	16	8	48	25
		503-1214-2-15-17					56	33
	16	503-1216-2-15	15,7	25	18	9	50	25
M14	16	503-1416-2-15	15,7	25	18	9	59	33
		503-1618-2-15-21					68	40
	18	503-1618-2-15	17,7	28	20	10		
M16	18	503-1618-2-15	17,7	28	20	10	61	33
		503-1620-2-15					64	33
	20	503-1622-2-15	19,7	32	24	12	64	33
	22	503-1622-2-15	21,7	35	28	14	64	33
M18	20	503-1820-2-15	19,7	32	24	12	72	40
M20	22	503-2022-2-15	21,7	35	28	14	75	40
		503-2022-2-15-25					83	48
	24	503-2024-2-15	23,7	40	32	16	76	40
M22	24	503-2028-2-15	27,7	44	36	18	77	40
		503-2224-2-15					23,7	40
M24	28	503-2428-2-15	27,7	44	36	18	92	48
		503-2436-2-15					35,6	54

Mutter für T-Nuten mit 2 Bohrungen

Festigkeitsklasse 10
für FL 10 und SK 10

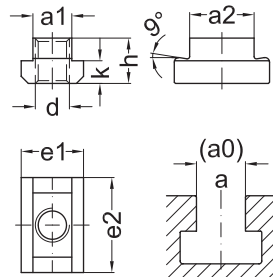
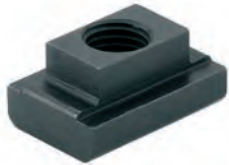


d	a	Best.-Nr.	a1	e	h	k	L	L2
M 6	8	503-0608-09-2	7,7	13	10	6	32	19
M 8	10	503-0810-09-2	9,7	15	12	6	33	19
		503-0812-09-2					11,7	18
M10	12	503-1012-13-2	11,7	18	14	7	45	26
M12	14	503-1214-13-2	13,7	22	16	8	48	26
M14	16	503-1416-17-2	15,7	25	18	9	59	33
M16	18	503-1618-17-2	17,7	28	20	10	61	33
		503-1618-21-2					17,7	28
M18	20	503-1820-21-2	19,7	32	24	12	72	41
M20	22	503-2022-21-2	21,7	35	28	14	75	41
		503-2022-25-2					75	52
		503-2022-38-2					70	38
M22	24	503-2224-25-2	23,7	40	32	16	80	52
M24	28	503-2428-25-2	27,7	44	36	18	88	52
		503-2428-38-2						45
		503-2428-45-2						
	36	503-2436-25-2	35,6	54	44	22	94	52

Muttern - Sonderausführung

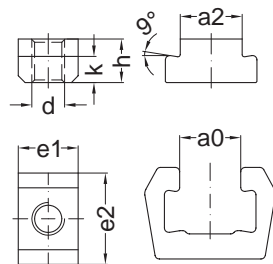
Produktklasse A nach DIN ISO 4759 Teil 1

Aufbaumuttern 9°
Festigkeitsklasse 10
für Serie MQ 110/ 130/ 134



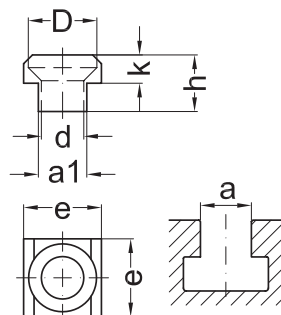
d	a	Best.-Nr.	a0	a1	a2	e1	e2	h	k
M8	10	509-0810-24	24	10,7	23,6	15	35	12	6
M10	12	509-1012-24	24	11,7	23,6	18	35	14	7
M12	14	509-1214-24	24	13,7	23,6	22	35	16	8
M14	16	509-1416-28	28	15,7	27,6	25	41	18	9
M16	18	509-1618-28	28	17,7	27,6	28	41	20	10
M18	20	509-1820-34	34	19,7	33,6	32	49	24	12
M20	22	509-2022-34	34	21,7	33,6	35	49	25	14
M20	28	509-2028-34	34	27,7	33,6	44	49	31	18
M24	28	509-2428-34	34	27,7	33,6	44	49	31	18
M24	28	509-2428-42	42	27,7	41,6	44	61	31	18

Aufbaumuttern 9°
Festigkeitsklasse 10
für Serie
MQ 60/ 70/ 100/ 200/ 134
* für Serie MQ BG 8



d	a	Best.-Nr.	a0	a2	e1	e2	h	k
M8	8	509-0820*	20	19,6	20	30	18	10
M10	10	509-1020*	20	19,6	20	30	18	10
M10	10	509-1024	24	23,6	22	35	18	13
M12	12	509-1220*	20	19,6	20	30	18	10
M12	12	509-1224	24	23,6	22	35	20	13
M14	14	509-1428	28	27,6	30	41	20	11
M16	16	509-1628	28	27,6	30	41	20	11
M20	20	509-2034	34	33,6	35	49	30	19
M24	24	509-2442	42	41,6	44	61	31	18

Senknutensteine
Festigkeitsklasse 10
für B50



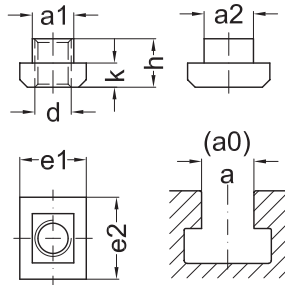
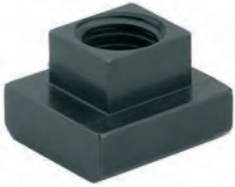
d	a	Best.-Nr.	a1	e	h	k	D
M10	12	501-1012	11,7	18	14	7	16
M12	14	501-1214	13,7	22	16	8	19
M14	16	501-1416	15,7	25	18	9	23
M16	18	501-1618	17,7	28	20	10	23
M18	20	501-1820	19,7	32	24	12	30
M20	22	501-2022	21,7	35	28	14	30
M22	24	501-2224	23,7	40	32	16	36
M24	28	501-2428	27,7	44	36	18	36



Muttern · Sonderausführung

Produktklasse A nach DIN ISO 4759 Teil 1

Muttern für 2 T-Nuten
Festigkeitsklasse 10



d	a	Best.-Nr.	a0	a1	a2	e1	e2	h	k
M10	12	502-1012-14	14	11,7	13,7	18	22	14	7
M12	14	502-1214-16	16	13,7	15,7	22	25	16	8
		502-1214-18	18		17,7		28		
		502-1214-20	20		19,7		32		
		502-1214-22	22		21,7		35		
M14	16	502-1416-18	18	15,7	17,7	22	28	18	9
M16	18	502-1618-20	20	17,7	19,7	28	32	20	10
		502-1618-22	22		21,7		35		
		502-1618-24	24		23,7		40		
		502-1618-28	28		27,7		44		
M18	20	502-1820-22	22	19,7	21,7	32	35	24	12
M20	22	502-2022-24	24	19,7	23,7	35	40	28	14
		502-2022-28	28		27,7		44		
M24	28	502-2428-32	32	27,7	31,6	44	50	36	18
		502-2428-36	36		35,6		54		