

Spannklauen mit Langloch SK10 komplett

Einsatzgebiete vorzugsweise: Zerspantechnik

- für freie Oberflächenbearbeitung längs zur T-Nute oder Gewindebohrung einsetzbar
- gesenkgeschmiedete Ausführung: steigert die Lebensdauer nachhaltig

Spannkraft: **bis 40 kN**

mit Standardbacke
006-...-1-5



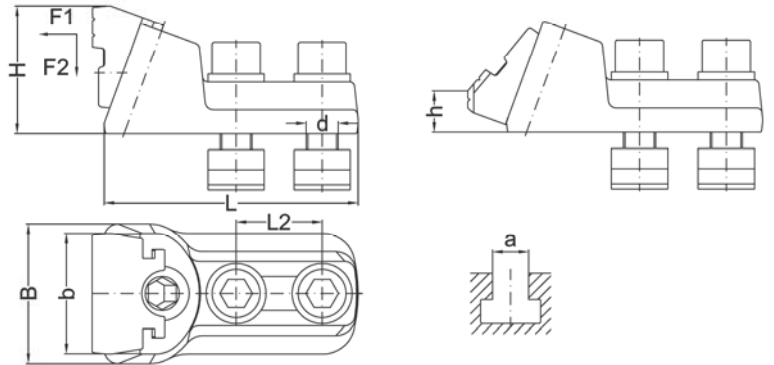
mit Umkehrbacke
006-...-2-5



mit Umkehrbacke
006-...-2-5



mit Aufsraubbacke
für Einsatzbacke
006-...-3-5

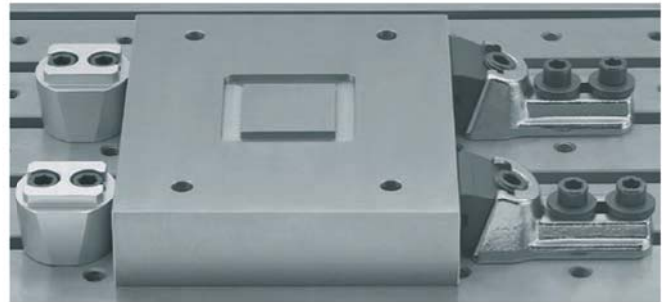


Backen s. Seite 81

				mit Standardbacke		mit Umkehrbacke		mit Aufsraubbacke						kN	kN
H	h	d	a	Best.-Nr.		Best.-Nr.		Best.-Nr.		b	B	L	L2	F1	F2
35-45	8-18	-	-	006-009-1-5		006-009-2-5		-		35	44	84	26	15	7
		M 6	8	006-009-1-5-0608		006-009-2-5-0608		-							
		M 8	10	006-009-1-5-0810		006-009-2-5-0810		-							
		M10	12	006-009-1-5-1012		006-009-2-5-1012		-							
		M12	14	006-009-1-5-1214		006-009-2-5-1214		-							
40-50	17-27	-	-	006-13-1-5		006-13-2-5		006-13-3-5		50	58	108	35	20	10
		M08	10	006-13-1-5-0810		006-13-2-5-0810		006-13-3-5-0810							
		M10	12	006-13-1-5-1012		006-13-2-5-1012		006-13-3-5-1012							
		M12	14	006-13-1-5-1214		006-13-2-5-1214		006-13-3-5-1214							
		M12	16	006-13-1-5-1216		006-13-2-5-1216		006-13-3-5-1216							
		M12	18	006-13-1-5-1218		006-13-2-5-1218		006-13-3-5-1218							
51-64	20-33	-	-	006-17-1-5		006-17-2-5		006-17-3-5		60	70	132	47	25	12
		M12	14	006-17-1-5-1214		006-17-2-5-1214		006-17-3-5-1214							
		M14	16	006-17-1-5-1416		006-17-2-5-1416		006-17-3-5-1416							
		M16	18	006-17-1-5-1618		006-17-2-5-1618		006-17-3-5-1618							
		M16	20	006-17-1-5-1620		006-17-2-5-1620		006-17-3-5-1620							
		M16	22	006-17-1-5-1622		006-17-2-5-1622		006-17-3-5-1622							
76-93	28-45	-	-	006-21-1-5		006-21-2-5		006-21-3-5		80	95	178	65	40	20
		M16	18	006-21-1-5-1618		006-21-2-5-1618		006-21-3-5-1618							
		M18	20	006-21-1-5-1820		006-21-2-5-1820		006-21-3-5-1820							
		M20	22	006-21-1-5-2022		006-21-2-5-2022		006-21-3-5-2022							
		M20	24	006-21-1-5-2024		006-21-2-5-2024		006-21-3-5-2024							
		M20	28	006-21-1-5-2028		006-21-2-5-2028		006-21-3-5-2028							
110-128	37-55	-	-	006-25-1-5		006-25-2-5		006-25-3-5		92	113	235	75	65	32
		M20	22	006-25-1-5-2022		006-25-2-5-2022		006-25-3-5-2022							
		M22	24	006-25-1-5-2224		006-25-2-5-2224		006-25-3-5-2224							
		M24	28	006-25-1-5-2428		006-25-2-5-2428		006-25-3-5-2428							
		M24	36	006-25-1-5-2436		006-25-2-5-2436		006-25-3-5-2436							

- Material: legierter Werkzeugstahl, gehärtet und gesenkgeschmiedet
- auch mit langem Nutenstein lieferbar, ermöglicht kürzere Rüstzeit und schnellere Einführung in die T-Nute

Spannklauen mit Langloch SK10 Einzelteile



Auch kombinierbar mit Anschlägen
s. Seite 88-91



Befestigungssatz			Schlüssel	Befestigungssatz mit T-Nutenschraube			Schlüssel	Gewindespindel			Halbring	
Best.-Nr.		L	Best.-Nr.	Best.-Nr.		L	Best.-Nr.	Best.-Nr.		s	Best.-Nr.	
-		-	610-08	-		-	-	009-009-1-10		8	-	
907-009-1-0608		25	612-05	-		-	-					
907-009-1-0810		30	610-06	-		-	-					
907-009-1-1012		30	610-08	-		-	-					
907-009-1-1214		35	610-10	-		-	-					
-		-	610-10	-		-	-	009-013-1-12		10	009-13-2	
907-13-0810-040		40	610-06	906-13-1010-063		63	620-16	009-013-1-08		6		
907-13-1012-040		40	610-08	906-13-1212-063		63	620-18	009-013-1-10		8		
907-13-1214-045		45	610-10	906-13-1214-063		63		009-013-1-12		10		
907-13-1216-045		45		906-13-1216-080		80						
907-13-1218-050		50		906-13-1218-080		80						
-		-	610-14	-		-	-	009-017-1-16		14	009-17-2	
907-17-1214-050		50	610-10	906-17-1214-063		63	620-18	009-017-1-12		10		
907-17-1416-055		55	610-12	906-17-1416-080		80	620-22	009-017-1-14		12		
907-17-1618-060		60	610-14	906-17-1618-080		80	620-24	009-017-1-16		14		
907-17-1620-060		60		906-17-1620-100		100						
907-17-1622-065		65		906-17-1622-100		100						
-		-	610-17	-		-	-	009-021-1-20		17	009-21-2	
907-21-1618-065		65	610-14	906-21-1618-100		100	620-24	009-021-1-18		14		
907-21-1820-065		65		906-21-1820-100		100	620-27					
907-21-2022-070		70	610-17	906-21-2022-100		100	620-30	009-021-1-20		17		
907-21-2024-075		75		906-21-2024-100		100						
907-21-2028-080		80		906-21-2028-125		125						
-		-	610-17	-		-	-	009-025-1-24		19	009-25-2	
907-25-2022-100		100	610-17	906-25-2022-125		125	620-30	009-025-1-22		17		
907-25-2224-100		100		906-25-2224-125		125	620-32					
907-25-2428-110		110	612-19	906-25-2428-145		145	620-36	009-025-1-24		19		
907-25-2436-120		120		906-25-2436-160		160						