

Spannklaue mit Langloch SKQ 10 komplett

Einsatzgebiete vorzugsweise: Zerspanungstechnik

- für freie Oberflächenbearbeitung
- längs und quer zur T-Nute und Gewindebohrungen einsetzbar
- gesenkgeschmiedete Ausführung: steigert die Lebensdauer nachhaltig

Spannkraft: **bis 65 kN**

mit Standardbacke
008-...-1-5



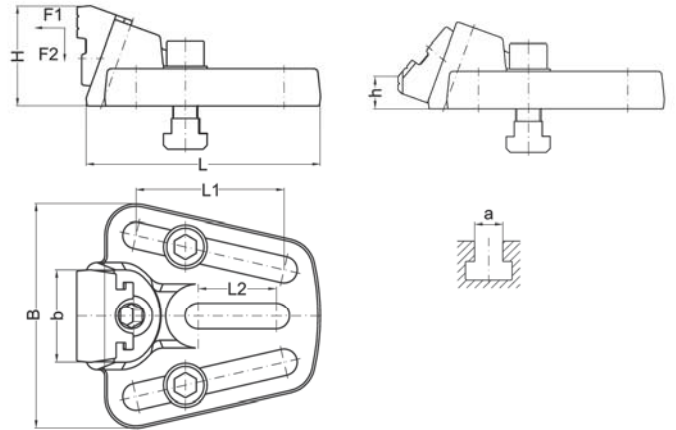
mit Umkehrbacke
008-...-2-5



mit Umkehrbacke
008-...-2-5



mit Aufschraubbacke
für Einsatzbacke
008-...-3-5

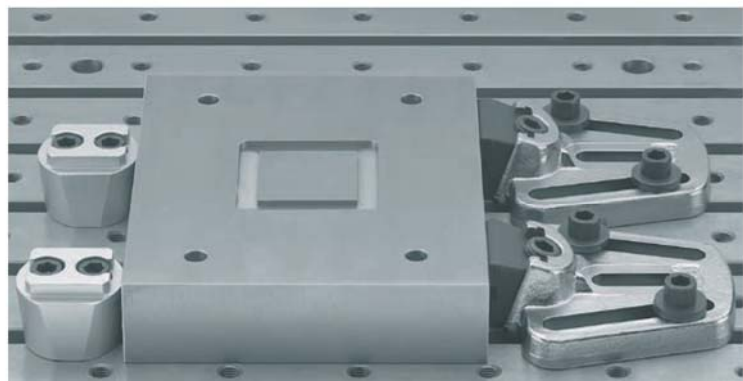


Backen s. Seite 81

				mit Standardbacke		mit Umkehrbacke		mit Aufschraubbacke						KN	kN	
H	h	d	a	Best.-Nr.		Best.-Nr.		Best.-Nr.		b	B	L	L1	L2	F1	F2
40-50	17-27	-	-	008-13-1-5		008-13-2-5		008-13-3-5		50	126	132	82	40	20	10
		M08	10	008-13-1-5-0810		008-13-2-5-0810		008-13-3-5-0810								
		M10	12	008-13-1-5-1012		008-13-2-5-1012		008-13-3-5-1012								
		M12	14	008-13-1-5-1214		008-13-2-5-1214		008-13-3-5-1214								
		M12	16	008-13-1-5-1216		008-13-2-5-1216		008-13-3-5-1216								
		M12	18	008-13-1-5-1218		008-13-2-5-1218		008-13-3-5-1218								
51-64	20-33	-	-	008-17-1-5		008-17-2-5		008-17-3-5		60	144	150	95	50	25	12
		M12	14	008-17-1-5-1214		008-17-2-5-1214		008-17-3-5-1214								
		M14	16	008-17-1-5-1416		008-17-2-5-1416		008-17-3-5-1416								
		M16	18	008-17-1-5-1618		008-17-2-5-1618		008-17-3-5-1618								
		M16	20	008-17-1-5-1620		008-17-2-5-1620		008-17-3-5-1620								
		M16	22	008-17-1-5-1622		008-17-2-5-1622		008-17-3-5-1622								
76-93	28-45	-	-	008-21-1-5		008-21-2-5		008-21-3-5		80	182	194	120	60	40	20
		M16	18	008-21-1-5-1618		008-21-2-5-1618		008-21-3-5-1618								
		M18	20	008-21-1-5-1820		008-21-2-5-1820		008-21-3-5-1820								
		M20	22	008-21-1-5-2022		008-21-2-5-2022		008-21-3-5-2022								
		M20	24	008-21-1-5-2024		008-21-2-5-2024		008-21-3-5-2024								
		M20	28	008-21-1-5-2028		008-21-2-5-2028		008-21-3-5-2028								
110-128	37-55	-	-	008-25-1-5		008-25-2-5		008-25-3-5		92	248	257	160	72	65	32
		M20	22	008-25-1-5-2022		008-25-2-5-2022		008-25-3-5-2022								
		M22	24	008-25-1-5-2224		008-25-2-5-2224		008-25-3-5-2224								
		M24	28	008-25-1-5-2428		008-25-2-5-2428		008-25-3-5-2428								
		M24	36	008-25-1-5-2436		008-25-2-5-2436		008-25-3-5-2436								

- Material: legierter Werkzeugstahl, gesenkgeschmiedet
- die schräge Anordnung der Spannschlitz mit 3 Langlöchern erweitert die Verstellbarkeit quer zur T-Nute

Spannklaue mit Langloch SKQ 10 Einzelteile



Auch kombinierbar mit Anschlägen s. Seite 88-91



Befestigungssatz			Schlüssel		Befestigungssatz mit T-Nutenschraube			Schlüssel		Gewindespindel		Halbring	
Best.-Nr.		L	Best.-Nr.		Best.-Nr.		L	Best.-Nr.		s	Best.-Nr.		
-	-	-	610-10		-	-	-	-	-	009-013-1-12	10	009-13-2	
907-113-0810		35	610-06		906-13-1010-063		63	620-16		009-013-1-08	6		
907-113-1012		40	610-08		906-13-1212-063		63	620-18		009-013-1-10	8		
907-113-1214		45	610-10		906-13-1214-063		63			009-013-1-12	10		
907-113-1216		45			906-13-1216-080		80						
907-113-1218		50			906-13-1218-080		80						
-	-	-	610-14		-	-	-	-	-	009-017-1-16	14	009-17-2	
907-117-1214		50	610-10		906-17-1214-063		63	620-18		009-017-1-12	10		
907-117-1416		55	610-12		906-17-1416-080		80	620-22		009-017-1-14	12		
907-117-1618		60	610-14		906-17-1618-080		80	620-24		009-017-1-16	14		
907-117-1620		60			906-17-1620-100		100						
907-117-1622		65			906-17-1622-100		100						
-	-	-	610-17		-	-	-	-	-	009-021-1-20	17	009-21-2	
907-121-1618		65	610-14		906-21-1618-080		80	620-24		009-021-1-18	14		
907-121-1820		65			906-21-1820-100		100	620-27					
907-121-2022		70	610-17		906-21-2022-100		100	620-30		009-021-1-20	17		
907-121-2024		75			906-21-2024-100		100						
907-121-2028		80			906-21-2028-125		125						
-	-	-	612-19		-	-	-	-	-	009-025-1-24	19	009-25-2	
907-125-2022		85	610-17		906-25-2022-125		125	620-30		009-025-1-22	17		
907-125-2224		90			906-25-2224-125		125	620-32					
907-125-2428		95	612-19		906-25-2428-145		145	620-36		009-025-1-24	19		
907-125-2436		110			906-25-2436-160		160						