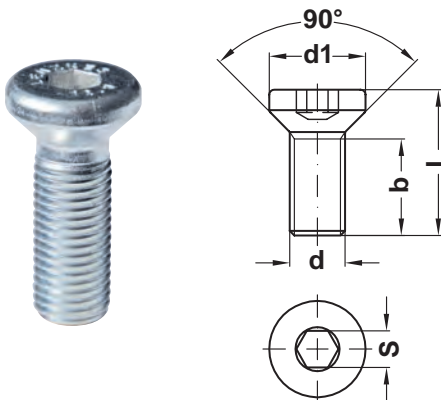


Schrauben

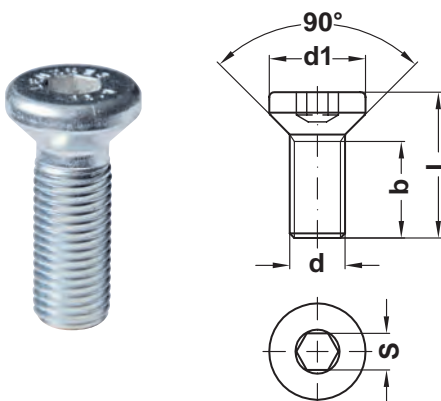
Produktklasse A nach DIN ISO 4759 Teil 1

**Sonder-Senkkopfschrauben
mit vergrößertem Kopf und Innensechskant**
Festigkeitsklasse 12.9
Ausschließlich für MQ 60S, MQ 100S



| d | L | Best.-Nr. | b | d1 | s |
|-----|----|------------|----|------|----|
| M12 | 30 | 391-12-030 | 19 | 22,3 | 8 |
| | 33 | 391-12-033 | 21 | | |
| | 40 | 391-12-040 | 25 | | |
| M14 | 38 | 391-14-038 | 23 | 27,3 | 10 |
| M16 | 38 | 391-16-038 | 24 | 27,3 | 10 |
| | 43 | 391-16-043 | 27 | | |
| | 51 | 391-16-051 | 35 | | |
| M20 | 46 | 391-20-046 | 29 | 33,0 | 12 |
| | 54 | 391-20-054 | 36 | | |
| | 64 | 391-20-064 | 45 | | |
| M24 | 56 | 391-24-056 | 36 | 39,0 | 14 |
| | 67 | 391-24-067 | 45 | | |
| | 80 | 391-24-080 | 55 | | |
| M30 | 68 | 391-30-068 | 47 | 45,0 | 14 |
| | 80 | 391-30-080 | 60 | | |
| | 95 | 391-30-095 | 70 | | |
| M36 | 80 | 391-36-080 | 60 | 47,0 | 14 |
| | 96 | 391-36-096 | 76 | | |

**Sonder-Senkkopfschrauben in Zoll
mit vergrößertem Kopf und Innensechskant**
Festigkeitsklasse 12.9
Ausschließlich für MQ 60S, MQ 100S



| In Zoll für MQ 60S, MQ100S mit vergrößertem Kopf | | | | | |
|---|----|-------------|----|------|----|
| d | L | Best.-Nr. | b | d1 | s |
| 1/2" | 33 | 392-012-033 | 23 | 22,3 | 8 |
| 5/8" | 44 | 392-058-044 | 31 | 27,3 | 10 |
| 3/4" | 54 | 392-034-054 | 38 | 33,0 | 12 |
| 1" | 80 | 392-100-080 | 62 | 39,0 | 14 |

