

Spannbügel S10 – S20 komplett

Einsatzgebiete vorzugsweise:
Druckguss, Umform- und
schwere Zerspanungstechnik

- vertikal stufenlos verstellbar
- bei S20 keine überstehenden Schraubenenden
- sehr hohe Spannkraften

Spannkraft: **bis 45 kN**

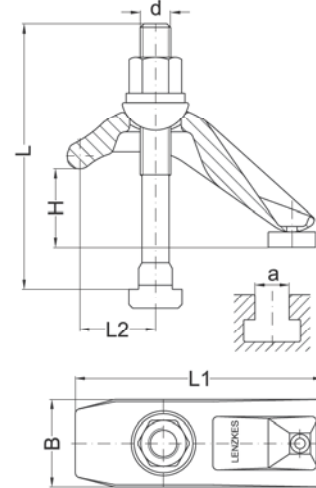
- Material: Vergütungsstahl, gehärtet
- Spannbügel: gesenkgeschmiedet



für T-Nutenführungen



für T-Nutenführungen
(kein überstehendes Gewinde)



			für T-Nutenführungen		für T-Nutenführungen (kein überstehendes Gewinde)					
H	d	a	Best.-Nr.		Best.-Nr.		B	L1	L2	kN
0-45	M 8	10	-		020-045-0810		46	95	28-44	12
	M10	10	010-045-1010		-					18
	M10	12	-		020-045-1012					20
	M12	12	010-045-1212		-					30
	M12	14	010-045-1214		020-045-1214					
	M14	16	010-045-1416		020-045-1416					
	M16	16	010-045-1616		-					
	M16	18	010-045-1618		020-045-1618					
	M16	20	010-045-1620		020-045-1620					
M16	22	010-045-1622		020-045-1622						
10-70	M10	12	010-070-1012		020-070-1012		46	125	34-53	18
	M12	12	010-070-1212		-					20
	M12	14	010-070-1214		020-070-1214					32
	M14	16	010-070-1416		020-070-1416					
	M16	16	010-070-1616		-					
	M16	18	010-070-1618		020-070-1618					
10-70	M18	20	010-070-1820		020-070-1820		52	125	39-58	45
	M20	20	010-070-2020		-					
	M20	22	010-070-2022		020-070-2022					
	M20	24	010-070-2024		020-070-2024					
	M20	28	010-070-2028		020-070-2028					

Spannbügel S10 – S20 Einzelteile



Spannbügel		Kugelscheibe		Befestigungssatz für T-Nute		Befestigungssatz für 020		Druckplatte mit Feder und Schraube		Schlüssel			
Best.-Nr.		Best.-Nr.		Best.-Nr.	L	Best.-Nr.	L	Best.-Nr.		Best.-Nr.			
010-045-17	019-3510	–	–	920-045-0810	65	991-010		620-13		620-13			
		910-045-1010	100	–	–							620-16	
	019-3512	–	–	920-045-1012	65							620-18	
		910-045-1212	100	–	–							620-21	
		910-045-1214	112	920-045-1214	65							620-24	
	019-3516	910-045-1416	112	920-045-1416	70								
		910-045-1616	125	–	–								
		910-045-1618	125	920-045-1618	75								
		910-045-1620	150	920-045-1620	75								
		910-045-1622	150	920-045-1622	80								
010-070-17	019-3512	910-070-1012	125	920-070-1012	75	991-010		620-16		620-16			
		910-070-1212	125	–	–			620-18					
		910-070-1214	125	920-070-1214	80			620-21					
	019-3516	910-070-1416	140	920-070-1416	85			620-24					
		910-070-1616	160	–	–								
910-070-1618	150	920-070-1618	85										
010-070-21	019-4020	910-070-1820	160	920-070-1820	95	991-030		620-27		620-27			
		910-070-2020	160	–	–			620-30					
		910-070-2022	160	920-070-2022	95								
		910-070-2024	180	920-070-2024	95								
		910-070-2028	180	920-070-2028	105								

Spannbügel S10 – S20 komplett

Einsatzgebiete vorzugsweise:
Druckguss, Umform- und
schwere Zerspanungstechnik

- vertikal stufenlos verstellbar
- bei S20 keine überstehenden Schraubenenden
- sehr hohe Spannkraften

Spannkraft: **bis 70 kN**

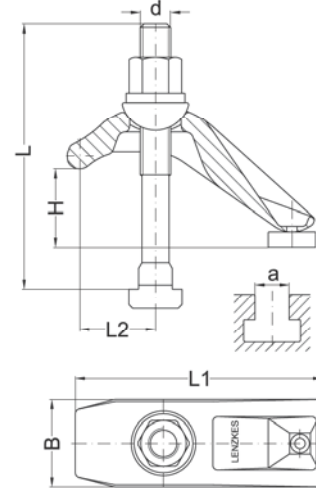
- Material: Vergütungsstahl, gehärtet
- Spannbügel: gesenkgeschmiedet



für T-Nutenführungen



für T-Nutenführungen
(kein überstehendes Gewinde)



			für T-Nutenführungen		für T-Nutenführungen (kein überstehendes Gewinde)					
H	d	a	Best.-Nr.		Best.-Nr.		B	L1	L2	kN
30-110	M10	12	010-110-1012		020-110-1012		61	162	40-65	18
	M12	12	010-110-1212		-					
	M12	14	010-110-1214		020-110-1214					22
	M14	16	010-110-1416		020-110-1416					35
	M16	16	010-110-1616		-					
	M16	18	010-110-1618		020-110-1618					
	M18	20	010-110-1820		020-110-1820					50
	M20	20	010-110-2020		-					
	M20	22	010-110-2022		020-110-2022					
	M22	24	010-110-2224		020-110-2224					60
	M24	24	010-110-2424		-					
	M24	28	010-110-2428		020-110-2428					
M24	36	010-110-2436		020-110-2436						
90-180	M12	14	010-180-1214		020-180-1214		62	200	45-70	25
	M14	16	010-180-1416		020-180-1416					35
	M16	16	010-180-1616		-					
	M16	18	010-180-1618		020-180-1618					40
	M18	20	010-180-1820		020-180-1820					50
	M20	20	010-180-2020		-					
	M20	22	010-180-2022		020-180-2022					
	M20	24	-		020-180-2024					
	M22	24	010-180-2224		020-180-2224					60
	M24	24	010-180-2424		-					
	M24	28	010-180-2428		020-180-2428					
	M24	36	010-180-2436		020-180-2436					
M24	42	010-180-2442		020-180-2442		70				

Spannbügel S10 – S20 Einzelteile



Spannbügel		Kugelscheibe		Befestigungssatz für T-Nute		Befestigungssatz für 020		Druckplatte mit Feder und Schraube		Schlüssel	
Best.-Nr.		Best.-Nr.		Best.-Nr.	L	Best.-Nr.	L	Best.-Nr.		Best.-Nr.	
010-110-25	019-4516		910-110-1012	180	920-110-1012	100	991-060	620-16			
			910-110-1212	180	-	-		620-18			
			910-110-1214	180	920-110-1214	105					
	019-4516		910-110-1416	190	920-110-1416	110		620-21			
			910-110-1616	200	-	-		620-24			
			910-110-1618	200	920-110-1618	110					
	019-4520		910-110-1820	200	920-110-1820	115		620-27			
			910-110-2020	200	-	-		620-30			
			910-110-2022	200	920-110-2022	120					
	019-4524		910-110-2224	200	920-110-2224	130		620-32			
			910-110-2424	200	-	-		620-36			
			910-110-2428	200	920-110-2428	130					
			910-110-2436	230	920-110-2436	145					
	010-180-25	019-4516		910-180-1214	250	920-180-1214		170	991-060	620-18	
				910-180-1416	250	920-180-1416		175		620-21	
				910-180-1616	250	-		-		620-24	
910-180-1618				250	920-180-1618	175					
019-4520			910-180-1820	265	920-180-1820	180	620-27				
			910-180-2020	265	-	-	620-30				
			910-180-2022	280	920-180-2022	185					
			-	-	920-180-2024	185					
019-4524			910-180-2224	280	920-180-2224	190	620-32				
			910-180-2424	290	-	-	620-36				
			910-180-2428	290	920-180-2428	190					
			910-180-2436	315	920-180-2436	190					
		910-180-2442	315	920-180-2442	190						