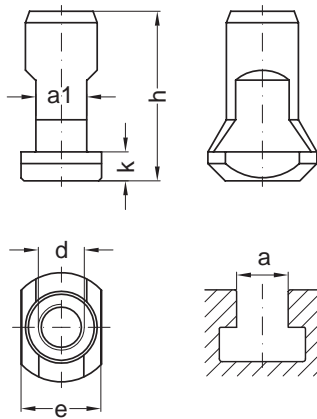


Muttern

Produktklasse A nach DIN ISO 4759 Teil 1

Muttern für T-Nuten hoch Festigkeitsklasse 10



d	a	Best.-Nr	a1	e	h	k
M08	10	505-045-0810	9,7	15	35	6
M10	12	505-045-1012	11,7	18	38	7
		505-070-1012			50	
		505-110-1012			70	
M12	14	505-045-1214	13,7	22	40	8
		505-070-1214			52	
		505-110-1214			80	
M14	16	505-045-1416	15,7	25	44	9
		505-070-1416			56	
		505-110-1416			84	
M16	18	505-045-1618	17,7	28	47	10
		505-070-1618			55	
		505-110-1618			87	
		505-180-1618			120	
		505-260-1618			160	
M16	20	505-045-1620	19,7	32	50	12
		505-110-1620			90	
		505-180-1620			123	
		505-260-1620			163	
M16	22	505-045-1622	21,7	35	54	14
M18	20	505-070-1820	19,7	32	61	12
		505-110-1820			90	
		505-180-1820			122	
M20	22	505-070-2022	21,7	35	65	14
		505-110-2022			90	
		505-180-2022			126	
		505-260-2022			166	
M20	24	505-070-2024	23,7	40	68	16
		505-110-2024			90	
		505-180-2024			130	
		505-260-2024			170	
M20	28	505-070-2028	27,7	44	73	18
M22	24	505-110-2224	23,7	40	90	16
		505-180-2224			120	
M24	28	505-080-2428	27,7	44	80	18
		505-110-2428			100	
		505-180-2428			135	
		505-260-2428			175	
M24	32	505-110-2432	31,6	50	104	20
M24	36	505-110-2436	35,6	54	116	22
		505-180-2436			150	
M24	42	505-110-2442	41,6	65	135	26

