

Multi-Quick
MQ 75 komplett

Spannkraft: **bis 45 kN**

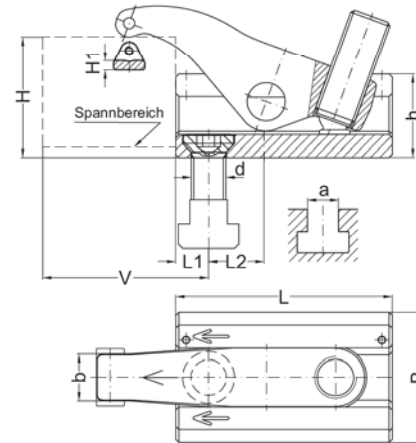


Einsatzgebiete vorzugsweise:
Kunststofftechnik, sowie leichte bis
mittlere Zerspanungstechnik

- Europäischer Patentschutz © EP 3 360 646
- 2-fach stufenloser Verstellbereich
- große Spannkraften bei kleinem Anziehdrehmoment

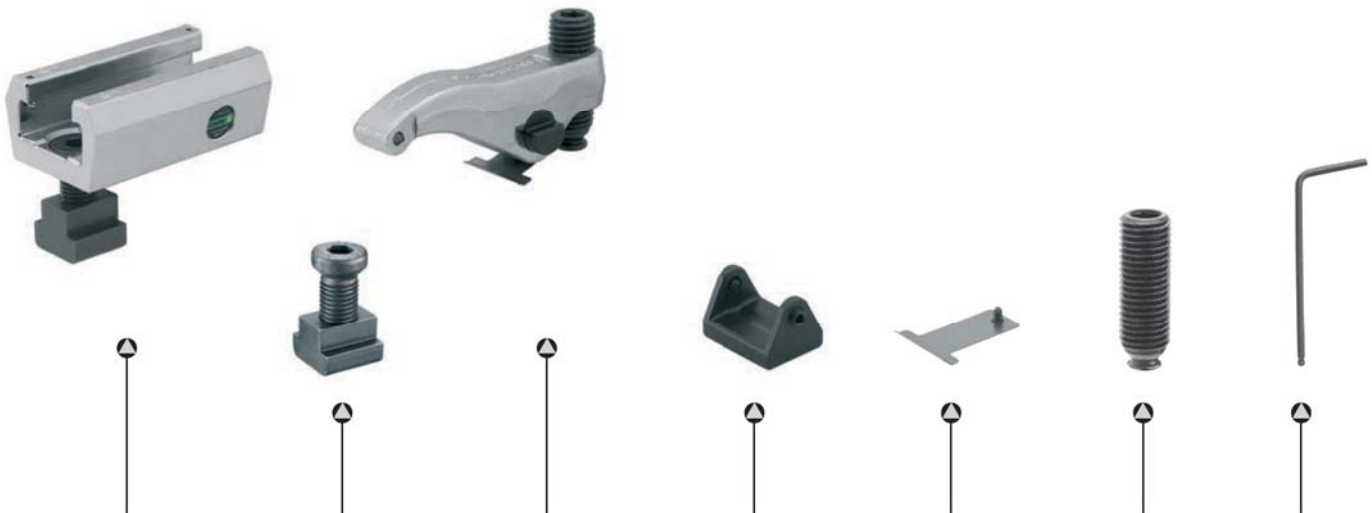
- **Material: legierter Edelstahl, gehärtet**
- **Spannhebel: gesenkgeschmiedet**

Ausführung kurz mit 1 Bohrung



			für T-Nutenführungen		für Gewindebohrungen										
H	d	a	Best.-Nr.		Best.-Nr.		V	L	L1	L2	B	b	h	H1	kN
7-74	-	-	075-074-21		-		19-90	125	19	-	75	25	48	7	45
K	M18	20	075-074-1820		075-074-18										
	M20	22	075-074-2022		075-074-20										

Multi-Quick
MQ 75 Einzelteile



Spannschuh		Befestigungs-satz		Spannhebel		Werkstück-schonplatte		Blattfeder mit Befestigung		Kugeldruck-schraube		Schlüssel	
Best.-Nr.		Best.-Nr.		Best.-Nr.		Best.-Nr.		Best.-Nr.		Best.-Nr.		B.-Nr.	
070-2-125-21		-		075-3-074-21		991-150-20-1		360-070-021		310-24-070		610-12	
070-2-125-1820		960-1820-45		K									
070-2-125-2022		960-2022-51											