

**Multi-Quick**  
MQ 70 komplett

Spannkraft: **bis 50 kN**

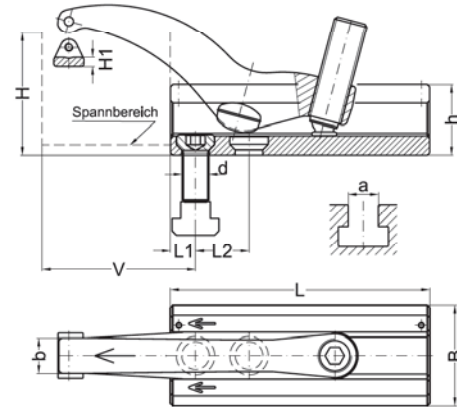


**Einsatzgebiete vorzugsweise:**  
Kunststofftechnik, sowie leichte und mittlere Zerspanungstechnik

- Markenschutz Multi-Quick
- 2-fach stufenloser Verstellbereich
- große Spannkraften bei kleinem Anziehdrehmoment

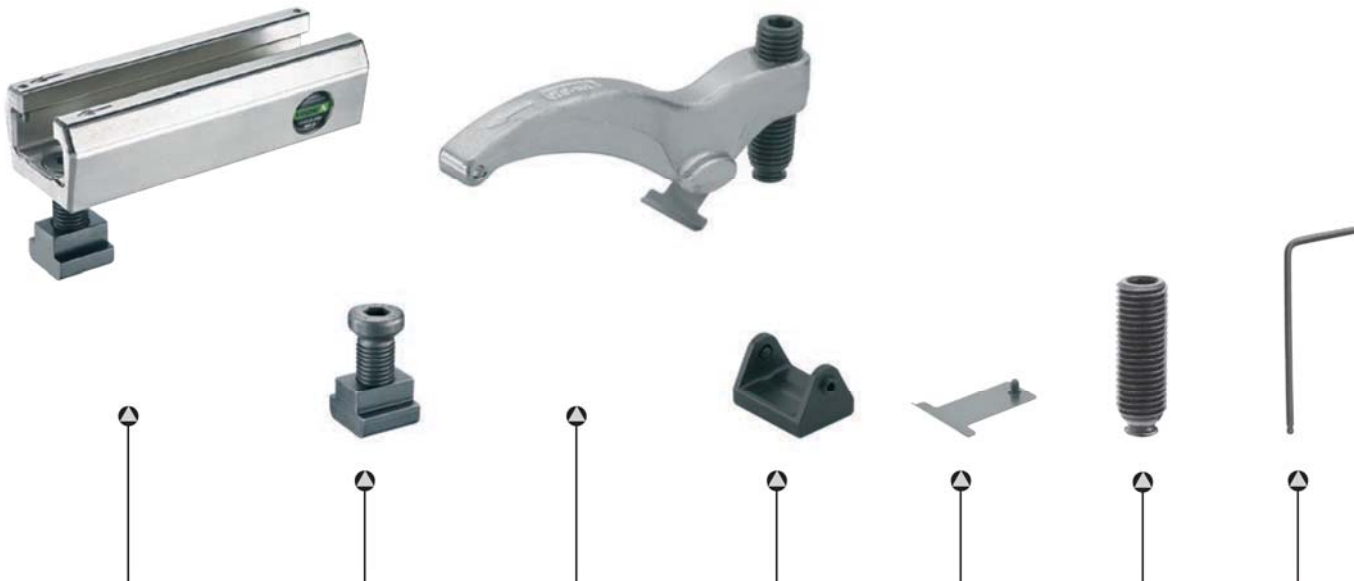
- **Material: legierter Edelstahl, gehärtet**
- **Spannhebel: gesenkgeschmiedet**

Ausführung lang mit 2 Bohrungen  
Ausführung kurz mit 1 Bohrung



		für T-Nutenführungen		für Gewindebohrungen										
H	d	a	Best.-Nr.		Best.-Nr.	V	L	L1	L2	B	b	h	H1	kN
5-52 K	-	-	070-052-13		-	12-65	95	12	-	52	18	37	5	20
	M08	10	070-052-0810		070-052-08									
	M10	12	070-052-1012		070-052-10									
	M12	14	070-052-1214		070-052-12									
7-72 L	-	-	070-072-13		-	12-95	135	12	24	52	18	37	5	22
	M08	10	070-072-0810		070-072-08									
	M10	12	070-072-1012		070-072-10									
	M12	14	070-072-1214		070-072-12									
6-62 K	-	-	070-062-17		-	15-75	110	15	-	60	21	42	6	30
	M14	16	070-062-1416		070-062-14									
	M16	18	070-062-1618		070-062-16									
8-82 L	-	-	070-082-17		-	15-108	155	15	28	60	21	42	6	32
	M14	16	070-082-1416		070-082-14									
	M16	18	070-082-1618		070-082-16									
7-92 L	-	-	070-092-21		-	19-122	175	19	34	75	25	48	7	42
	M18	20	070-092-1820		070-092-18									
	M20	22	070-092-2022		070-092-20									
8-85 K	-	-	070-085-25		-	22-112	150	22	-	88	33	57	8	50
	M22	24	070-085-2224		070-085-22									
	M24	28	070-085-2428		070-085-24									
	M24	36	070-085-2436		-	25-115	25	-	88	33	57	8	50	
	-	-	070-085-31		-									
	M30	36	070-085-3036		070-085-30									
8-108 L	-	-	070-108-25		-	22-145	205	22	38	88	33	57	8	50
	M22	24	070-108-2224		070-108-22									
	M24	28	070-108-2428		070-108-24									
	M24	36	070-108-2436		-	25-148	25	-	88	33	57	8	50	
	-	-	070-108-31		-									
	M30	36	070-108-3036		070-108-30									

# Multi-Quick MQ 70 Einzelteile



Spannschuh		Befestigungssatz		Spannhebel		Werkstückschonplatte		Blattfeder mit Befestigung		Kugeldruckschraube		Schlüssel		
Best.-Nr.		Best.-Nr.		Best.-Nr.		Best.-Nr.		Best.-Nr.		Best.-Nr.		Best.-Nr.		
070-2-095-13		-		070-3-052-13		991-150-12-1		360-060-013		310-16-050		610-08		
070-2-095-0810		960-0810-25		K										
070-2-095-1012		960-1012-29												
070-2-095-1214		960-1214-31												
070-2-135-13		-			070-3-072-13		991-150-12-1		360-070-013		310-16-055		610-08	
070-2-135-0810		960-0810-25		L										
070-2-135-1012		960-1012-29												
070-2-135-1214		960-1214-31												
070-2-110-17		-			070-3-062-17		991-150-16-1		360-070-017		310-20-055		610-10	
070-2-110-1416		960-1416-35		K										
070-2-110-1618		960-1618-40												
070-2-155-17		-		070-3-082-17		991-150-16-1		360-070-017		310-20-070		610-10		
070-2-155-1416		960-1416-35		L										
070-2-155-1618		960-1618-40												
070-2-175-21		-		070-3-092-21		991-150-20-1		360-070-021		310-24-080		610-12		
070-2-175-1820		960-1820-45		L										
070-2-175-2022		960-2022-51												
070-2-150-25		-		070-3-085-25		991-7024-1		360-070-025		310-24-080		610-12		
070-2-150-2224		960-2224-55		K										
070-2-150-2428		960-2428-60												
070-2-150-2436		960-2436-74												
070-2-150-31		-												
070-2-150-3036		960-3036-75												
070-2-205-25		-		070-3-108-25		991-150-24-1		360-070-025		310-24-090		610-12		
070-2-205-2224		960-2224-55		L										
070-2-205-2428		960-2428-60												
070-2-205-2436		960-2436-74												
070-2-205-31		-												
070-2-205-3036		960-3036-75												