

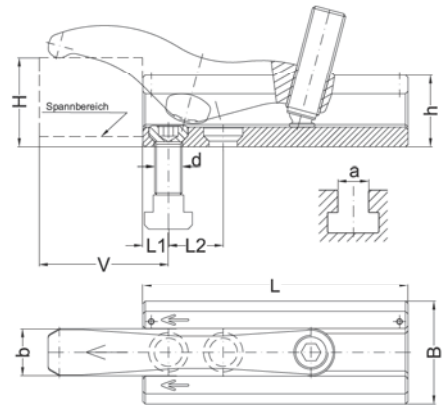
Multi-Quick
MQ 65 komplett

Spannkraft: **bis 80 kN**

Einsatzgebiete vorzugsweise:
Umformtechnik, schwere Zerspantung und Druckguss

- Markenschutz Multi-Quick
- 2-fach stufenloser Verstellbereich
- große Spannkraft bei kleinem Anziehdrehmoment
- mit größerem Verstellbereich

- Material: legierter Edelstahl, gehärtet
- Spannhebel: gesenkgeschmiedet



		für T-Nutenführungen		für Gewindebohrungen										
H	d	a	Best.-Nr.		Best.-Nr.		V	L	L1	L2	B	b	h	kN
6-58	-	-	065-058-17		-		15-80	155	15	28	60	28	42	55
L	M14	16	065-058-1416		065-058-14									
	M16	18	065-058-1618		065-058-16									
8-68	-	-	065-068-21		-		19-88	175	19	34	75	34	48	65
L	M18	20	065-068-1820		065-068-18									
	M20	22	065-068-2022		065-068-20									
15-80	-	-	065-080-25		-		22-105	205	22	38	88	42	57	80
L	M22	24	065-080-2224		065-080-22									
	M24	28	065-080-2428		065-080-24									
	M24	36	065-080-2436		-									
	-	-	065-080-31		-									
	M30	36	065-080-3036		065-080-30		25-108		25	-				

Multi-Quick
MQ 65 Einzelteile



Spannschuh		Befestigungssatz		Spannhebel		Blattfeder mit Befestigung		Kugeldruck- schraube		Schlüssel	
Best.-Nr.		Best.-Nr.		Best.-Nr.		Best.-Nr.		Best.-Nr.		Best.-Nr.	
070-2-155-17		-		060-3-058-17		360-070-017		310-20-070		610-10	
070-2-155-1416		960-1416-35		L							
070-2-155-1618		960-1618-40									
070-2-175-21		-		060-3-068-21		360-070-021		310-24-080		610-12	
070-2-175-1820		960-1820-45		L							
070-2-175-2022		960-2022-51									
070-2-205-25		-		060-3-080-25		360-070-025		310-24-090		610-12	
070-2-205-2224		960-2224-55		L							
070-2-205-2428		960-2428-60									
070-2-205-2436		960-2436-74									
070-2-205-31		-									
070-2-205-3036		960-3036-75									