

Multi-Quick
MQ 60S komplett

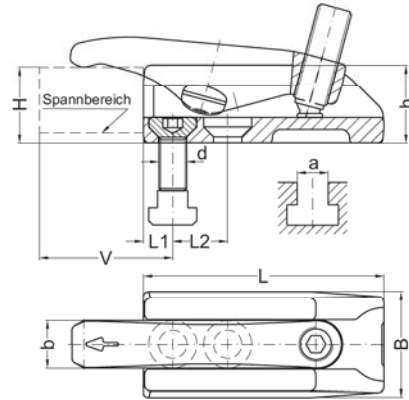
Spannkraft: **bis 100 kN**



Einsatzgebiete vorzugsweise:
Umformtechnik, schwere Zerspanung und Druckguss

- Markenschutz Multi-Quick
- 2-fach stufenloser Verstellbereich
- große Spannkraft bei kleinem Anziehdrehmoment
- Schmiedespannschuh und -hebel in schwerer Ausführung
- bis zu 40% höhere Spannkraft bei gleichem Anziehdrehmoment gegenüber MQ60 durch Verbesserung der Spannhebelverhältnisse zum Drehpunkt
- die Befestigungsschraube hat einen vergrößerten Kopf
- flacher Schmiedeschuh

- **Material: legierter Edelstahl, gehärtet**
- **Spannhebel/Spansschuh: gesenkgeschmiedet**



		für T-Nutenführungen		für Gewindebohrungen									
H	d	a	Best.-Nr.		Best.-Nr.	V	L	L1	L2	B	b	h	kN
5-30 K	-	-	060S-030-13		-	14-46	80	14	-	52	23	37	45
	M12	14	060S-030-1214		060S-030-12								
	M12	16	060S-030-1216		-								
5-42 L	-	-	060S-042-13		-	14-67	120	14	28	52	23	37	45
	M12	14	060S-042-1214		060S-042-12								
	M12	16	060S-042-1216		-								
6-35 K	-	-	060S-035-17		-	17-52	92	17	-	62	28	46	60
	M14	16	060S-035-1416		060S-035-14								
	M16	18	060S-035-1618		060S-035-16								
	M16	20	060S-035-1620		-								
6-50 L	-	-	060S-050-17		-	17-78	140	17	32	62	28	46	60
	M14	16	060S-050-1416		060S-050-14								
	M16	18	060S-050-1618		060S-050-16								
	M16	20	060S-050-1620		-								
7-41 K	-	-	060S-041-21		-	21-60	107	21	-	76	34	46	70
	M20	22	060S-041-2022		060S-041-20								
	M20	24	060S-041-2024		-								
7-59 L	-	-	060S-059-21		-	21-88	160	21	40	76	34	56	70
	M20	22	060S-059-2022		060S-059-20								
	M20	24	060S-059-2024		-								
8-49 K	-	-	060S-049-25		-	25-74	130	25	-	90	41	65	85
	M24	28	060S-049-2428		060S-049-24								
	M24	36	060S-049-2436		-								
8-70 L	-	-	060S-070-25		-	25-106	190	25	45	90	41	65	85
	M24	28	060S-070-2428		060S-070-24								
	M24	36	060S-070-2436		-								
8-85 L	-	-	060S-085-31		-	30-128	232	30	55	104	47	75	100
	M30	36	060S-085-3036		060S-085-30								
	M30	42	060S-085-3042		-								
	-	-	060S-085-37		-								
	M36	-	-		060S-085-36								

Multi-Quick MQ 60 S Einzelteile



Spannschuh		Befestigungssatz		Spannhebel		Blattfeder mit Befestigung		Kugeldruck- schraube		Schlüssel	
Best.-Nr.		Best.-Nr.		Best.-Nr.		Best.-Nr.		Best.-Nr.		Best.-Nr.	
060S-2-080-13		–		060S-3-030-13		360-070-013		310-16-050		610-08	
060S-2-080-1214		961-1214-033		K							
060S-2-080-1216		961-1216-033									
060S-2-120-13		–			060S-3-042-13		360-070-013		310-16-060		610-08
060S-2-120-1214		961-1214-033		L							
060S-2-120-1216		961-1216-033									
060S-2-092-17		–			060S-3-035-17		360-070-017		310-20-055		610-10
060S-2-092-1416		961-1416-038		K							
060S-2-092-1618		961-1618-043									
060S-2-092-1620		961-1620-043									
060S-2-140-17		–		060S-3-050-17		360-070-017		310-20-070		610-10	
060S-2-140-1618		961-1416-038		L							
060S-2-140-1618		961-1618-043									
060S-2-140-1620		961-1620-043									
060S-2-107-21		–		060S-3-041-21		360-060-021		310-24-060		610-12	
060S-2-107-2022		961-2022-054		K							
060S-2-107-2024		961-2024-054									
060S-2-160-21		–		060S-3-059-21		360-070-021		310-24-080		610-12	
060S-2-160-2022		961-2022-054		L							
060S-2-160-2024		961-2024-054									
060S-2-130-25		–		060S-3-049-25		360-070-025		310-27-078		610-14	
060S-2-130-2428		961-2428-067		K							
060S-2-130-2436		961-2436-080									
060S-2-190-25		–		060S-3-070-25		360-070-025		310-27-095		610-14	
060S-2-190-2428		961-2428-067		L							
060S-2-190-2436		961-2436-080									
060S-2-232-31		–		060S-3-085-31		360-060-031		310-30-110		610-14	
060S-2-232-3036		961-3036-082		L							
060S-2-232-3042		961-3042-095									
060S-2-232-37		–									
060S-2-232-36		391-36-080									