

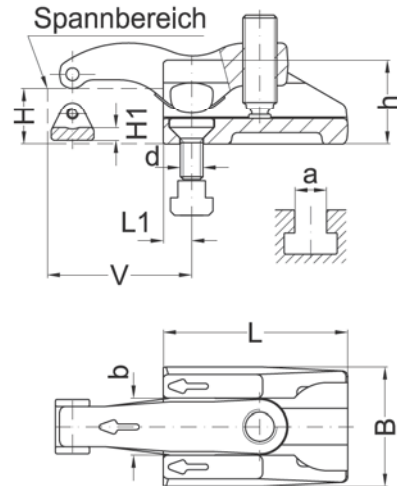
**Multi-Quick**  
MO 60 Baugruppe 8 komplett

Einsatzgebiete vorzugsweise:  
leichte Zerspanungstechnik

- Markenschutz Multi-Quick
- 2-fach stufenloser Verstellbereich
- große Spannkraften bei kleinem Anziehdrehmoment

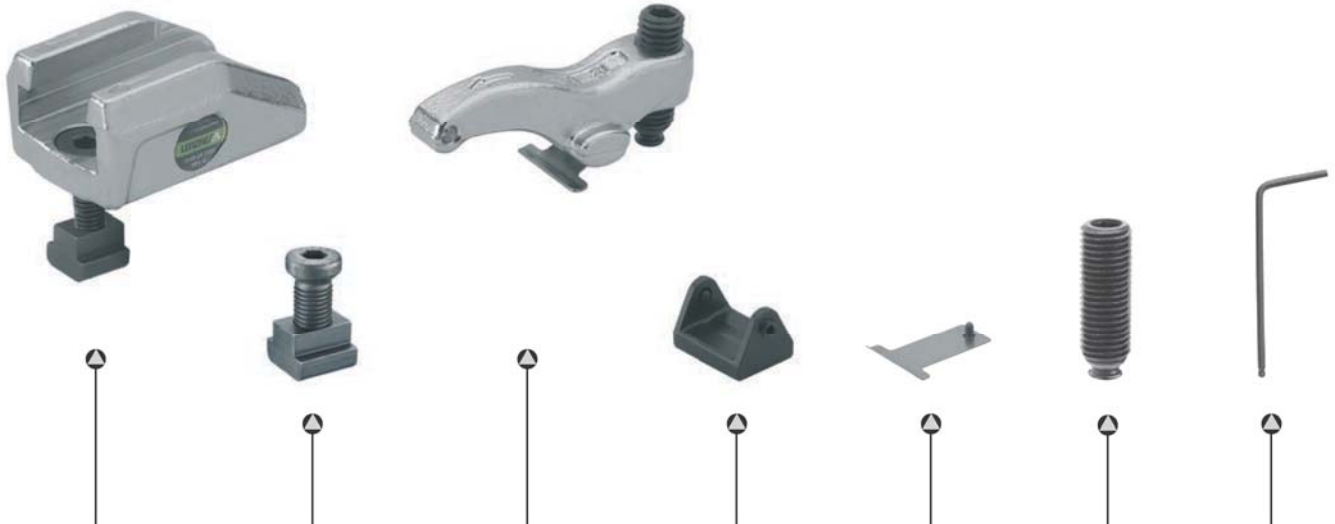
Spannkraft: **bis 24 kN**

- Material: legierter Edelstahl, gehärtet
- Spannhebel/Spannschuh: gesenkgeschmiedet



		für T-Nutenführungen		für Gewindebohrungen										
H	d	a	Best.-Nr.		Best.-Nr.		V	L	L1	B	b	h	H1	kN
5-25 K	-	-	060-025-13		-		15-31	48	10	44	14	30	4	24
	M06	8	060-025-0608		060-025-06									
	M08	10	060-025-0810		060-025-08									
	M08	12	060-025-0812		-									
	M10	12	060-025-1012		060-025-10									
M12	14	060-025-1214		060-025-12										
5-32 L	-	-	060-032-13		-		13-39	65	10	45	14	30	4	24
	M06	8	060-032-0608		060-032-06									
	M08	10	060-032-0810		060-032-08									
	M08	12	060-032-0812		-									
	M10	12	060-032-1012		060-032-10									
M12	14	060-032-1214		060-032-12										

## Multi-Quick MQ 60 Baugruppe 8 Einzelteile



Spannschuh		Befestigungssatz		Spannhebel		Werkstückschonplatte		Blattfeder mit Befestigung		Kugeldruckschraube		Schlüssel	
Best.-Nr.		Best.-Nr.		Best.-Nr.		Best.-Nr.		Best.-Nr.		Best.-Nr.		Best.-Nr.	
060-2-048-13		-		060-3-025-09		991-150-08-1		360-060-09		310-12-032		610-06	
060-2-048-0608		960-0608-24-8		K		991-150-08-1		360-060-09		310-12-032		610-06	
060-2-048-0810		960-0810-26-8											
060-2-048-0812		960-0812-26-8											
060-2-048-1012		960-1012-27-8											
060-2-048-1214		960-1214-30-8											
060-2-065-13		-		060-3-032-09		991-150-08-1		360-060-11		310-12-036		610-06	
060-2-065-0608		960-0608-24-8		L		991-150-08-1		360-060-11		310-12-036		610-06	
060-2-065-0810		960-0810-26-8											
060-2-065-0812		960-0812-26-8											
060-2-065-1012		960-1012-27-8											
060-2-065-1214		960-1214-30-8											