

Multi-Quick
MO 200 komplett

Einsatzgebiete vorzugsweise:
Kunststoff-, Zerspanungs- und Umformtechnik

- Gebrauchsmusterschutz in DE
- 2-fach stufenloser Verstellbereich
- große Spannkraften bei kleinem Anziehdrehmoment
- große horizontale Verstellbarkeit durch integrierte Lagerplatte
- hohe Spannhöhen durch 2 Führungsebenen im Spannschuh

Spannkraft: **bis 60 kN**

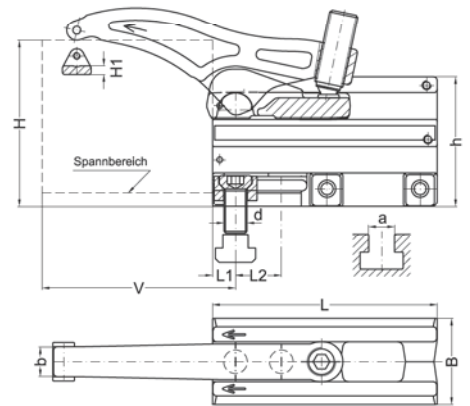
- **Material:** legierter Edelstahl, gehärtet
- **Spannhebel/Spansschuh:** gesenkgeschmiedet



[optional]



■ durch Langloch im Spansschuh zusätzlich horizontal stufenlos verstellbar



			für T-Nutenführungen		für Gewindebohrungen										
H	d	a	Best.-Nr.		Best.-Nr.		V	L	L1	L2	B	b	h	H1	kN
10-90 K	-	-	200-090-13		-		14-84	95	14	20	54	18	82	5	30
	M08	10	200-090-0810		200-090-08										
	M10	12	200-090-1012		200-090-10										
	M12	14	200-090-1214		200-090-12										
15-110 L	-	-	200-110-13		-		14-112	135	14	30	54	18	82	5	32
	M08	10	200-110-0810		200-110-08										
	M10	12	200-110-1012		200-110-10										
	M12	14	200-110-1214		200-110-12										
12-100 K	-	-	200-100-17		-		17-97	110	17	20	62	21	90	6	40
	M14	16	200-100-1416		200-100-14										
	M16	18	200-100-1618		200-100-16										
16-125 L	-	-	200-125-17		-		17-135	155	17	30	62	21	90	6	43
	M14	16	200-125-1416		200-125-14										
	M16	18	200-125-1618		200-125-16										
20-120 K	-	-	200-120-21		-		21-110	125	21	25	74	25	106	7	50
	M18	20	200-120-1820		200-120-18										
	M20	22	200-120-2022		200-120-20										
20-140 L	-	-	200-140-21		-		21-156	180	21	40	74	25	106	7	50
	M18	20	200-140-1820		200-140-18										
	M20	22	200-140-2022		200-140-20										
18-135 K	-	-	200-135-25		-		24-130	150	24	28	86	42	122	8	60
	M22	24	200-135-2224		200-135-22										
	M24	28	200-135-2428		200-135-24										
	M24	36	200-135-2436		-										
	-	-	200-135-31		-										
M30	36	200-135-3036		200-135-30											
20-160 L	-	-	200-160-25		-		24-184	210	24	44	86	33	122	8	60
	M22	24	200-160-2224		200-160-22										
	M24	28	200-160-2428		200-160-24										
	M24	36	200-160-2436		-										
	-	-	200-160-31		-										
M30	36	200-160-3036		200-160-30											

Multi-Quick MQ 200 Einzelteile



Spannschuh mit Führungsstein		Befestigungs- satz		Führungsstein		Spannhebel mit Lagerplatte		Werkstück- schonplatte		Blattfeder mit Befestigung		Kugeldruck- schraube		Schlüssel	
Best.-Nr.		Best.-Nr.		Best.-Nr.		Best.-Nr.		Best.-Nr.		Best.-Nr.		Best.-Nr.		Best.-Nr.	
200-2-095-13		-		200-6-024-13		220-5-038-13		991-150-12-1		360-100-113		310-16-055		610-08	
200-2-095-0810		960-0810-29				K									
200-2-095-1012		960-1012-35													
200-2-095-1214		960-1214-40													
200-2-135-13		-		220-6-024-13		220-5-057-13		991-150-12-1		360-100-113		310-16-060		610-08	
200-2-135-0810		960-0810-29				L									
200-2-135-1012		960-1012-35													
200-2-135-1214		960-1214-40													
200-2-110-17		-		106-6-032-17		220-5-043-17		991-150-16-1		360-100-117		310-20-060		610-10	
200-2-110-1416		960-1416-41				K									
200-2-110-1618		960-1618-48													
200-2-155-17		-		106-6-032-17		220-5-068-17		991-150-16-1		360-100-117		310-20-070		610-10	
200-2-155-1416		960-1416-41				L									
200-2-155-1618		960-1618-48													
200-2-125-21		-		220-6-038-21		220-5-062-21		991-150-20-1		360-100-121		310-24-070		610-12	
200-2-125-1820		960-1820-60				K									
200-2-125-2022		960-2022-60													
200-2-180-21		-		106-6-040-21		220-5-078-21		991-150-20-1		360-100-121		310-24-090		610-12	
200-2-180-1820		960-1820-60				L									
200-2-180-2022		960-2022-60													
200-2-150-25		-		106-6-044-25		220-5-072-25		991-150-24-1		360-100-125		310-24-080		610-12	
200-2-150-2224		960-2224-68				K									
200-2-150-2428		960-2428-74													
200-2-150-2436		960-2436-86													
200-2-150-31		-		106-6-050-31											
200-2-150-3036		960-3036-86													
200-2-210-25		-		106-6-044-25		220-5-085-25		991-150-24-1		360-100-125		310-24-090		610-12	
200-2-210-2224		960-2224-68				L									
200-2-210-2428		960-2428-74													
200-2-210-2436		960-2436-86													
200-2-210-31		-		106-6-050-31											
200-2-210-3036		960-3036-86													