

**Multi-Quick**

MO 134 Baugruppe 8 komplett

**Einsatzgebiete vorzugsweise:  
leichte Zerspanungstechnik**

- Gebrauchsmusterschutz in DE
- 2-fach stufenloser Verstellbereich
- große horizontale Verstellbarkeit durch integrierte Lagerplatte
- hohe Spannhöhen durch 2 Führungsebenen im Spannschuh

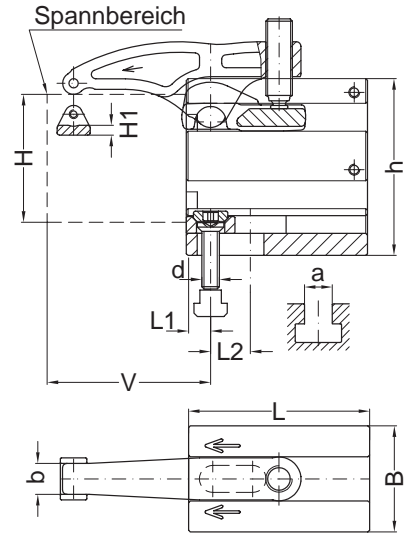
Spannkraft: **bis 20 kN**



[optional]



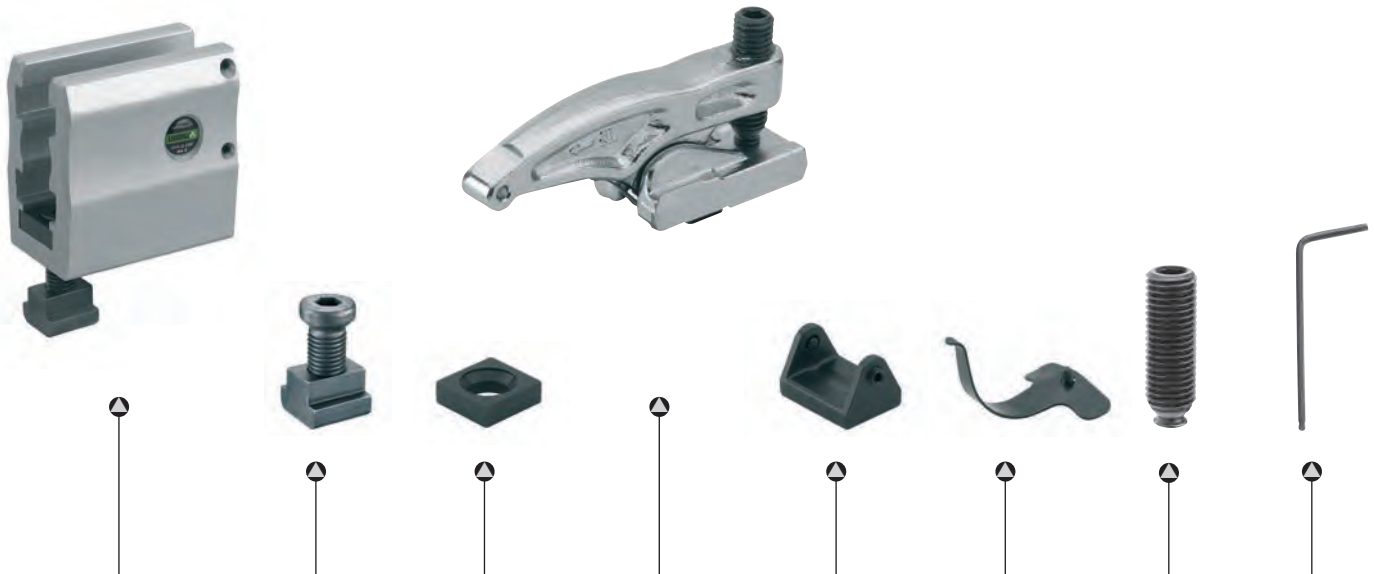
■ durch Langloch im Spannschuh zusätzlich horizontal stufenlos verstellbar



			für T-Nutenführungen		für Gewindebohrungen										
H	d	a	Best.-Nr.		Best.-Nr.		V	L	L1	L2	B	b	h	H1	kN
15-84 K	-	-	134-084-13		-		11-55	65	11	10	48	14	80	4	20
	M06	8	134-084-0608		134-084-06										
	M08	10	134-084-0810		134-084-08										
	M10	12	134-084-1012		134-084-10										
	M12	14	134-084-1214		134-084-12										
15-92 L	-	-	134-092-13		-		11-65	82	11	18	48	14	80	4	20
	M06	8	134-092-0608		134-092-06										
	M08	10	134-092-0810		134-092-08										
	M10	12	134-092-1012		134-092-10										
	M12	14	134-092-1214		134-092-12										

- Spannhebel/Lagerplatte: legierter Edelstahl gehärtet und gesenkgeschmiedet
- Spannschuh: Speziallegierung aus Aluminium zur Schonung des Maschinentisches, ultraschallgeprüft

**Multi-Quick**  
MO 134 Baugruppe 8 Einzelteile



Spannschuh mit Führungsstein		Befestigungs- satz		Führungs- stein		Spannhebel mit Lagerplatte		Werkstück- schonplatte		Blattfeder mit Befestigung		Kugeldruck- schraube		Schlüssel	
Best.-Nr.		Best.-Nr.		Best.-Nr.		Best.-Nr.		Best.-Nr.		Best.-Nr.		Best.-Nr.		Best.-Nr.	
134-2-065-13		-		134-6-022-09		220-5-033-09		991-150-08-1		360-100-09		310-12-036		610-06	
134-2-065-0608		9600608-318				K									
134-2-065-0810		9600810-358													
134-2-065-1012		9601012-388													
134-2-065-1214		9601214-408													
134-2-082-13		-		134-6-022-09		220-5-040-09		991-150-08-1		360-100-09		310-12-040		610-06	
134-2-082-0608		9600608-318				L									
134-2-082-0810		9600810-358													
134-2-082-1012		9601012-388													
134-2-082-1214		9601214-408													