

Multi-Quick
MO 134 komplett

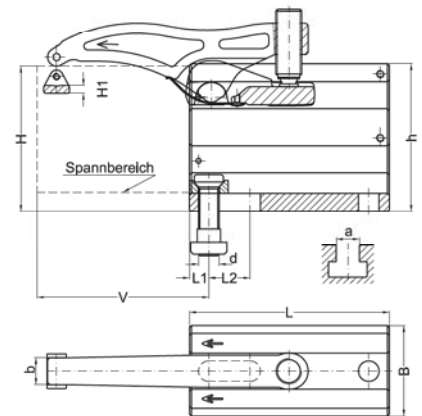
**Einsatzgebiete vorzugsweise:
mittlere Zerspanungstechnik**

- Gebrauchsmusterschutz in DE
- 2-fach stufenloser Verstellbereich
- große Spannkraften bei kleinem Anziedrehmoment
- große horizontale Verstellbarkeit durch integrierte Lagerplatte
- hohe Spannhöhen durch 2 Führungsebenen im Spannschuh

Spannkraft: **bis 40 kN**



■ durch Langloch im Spannschuh zusätzlich horizontal stufenlos verstellbar



			für T-Nutenführungen		für Gewindebohrungen										
H	d	a	Best.-Nr.		Best.-Nr.		V	L	L1	L2	B	b	h	H1	kN
15-128	-	-	134-128-13		-		12-111	135	12	28	58	18	99	5	25
L	M08	10	134-128-0810		134-128-08										
	M10	12	134-128-1012		134-128-10										
	M12	14	134-128-1214		134-128-12										
20-146	-	-	134-146-17		-		15-134	155	15	32	70	21	114	6	35
L	M14	16	134-146-1416		134-146-14										
	M16	18	134-146-1618		134-146-16										
20-169	-	-	134-169-21		-		19-156	180	19	38	82	25	134	7	40
L	M18	20	134-169-1820		134-169-18										
	M20	22	134-169-2022		134-169-20										
	M20	28	134-169-2028		-										

- Spannhebel/Lagerplatte: legierter Edelstahl, gehärtet und gesenkgeschmiedet
- Spannschuh: Speziallegierung aus Aluminium zur Schonung des Maschinentisches, ultraschallgeprüft

Multi-Quick
MQ 134 Einzelteile



Spannschuh mit Führungsstein		Befestigungs- satz		Führungs- stein		Spannhebel mit Lagerplatte		Werkstück- schonplatte		Blattfeder mit Befestigung		Kugeldruck- schraube		Schlüssel	
Best.-Nr.		Best.-Nr.		Best.-Nr.		Best.-Nr.		Best.-Nr.		Best.-Nr.		Best.-Nr.		Best.-Nr.	
134-2-135-13		-		220-6-024-13		220-5-057-13		991-150-12-1		360-100-113		310-16-060		610-08	
134-2-135-0810		960-0810-40				L									
134-2-135-1012		960-1012-38													
134-2-135-1214		960-1214-40													
134-2-155-17		-		134-6-030-17		220-5-068-17		991-150-16-1		360-100-117		310-20-070		610-10	
134-2-155-1416		960-1416-55				L									
134-2-155-1618		960-1618-55													
134-2-180-21		-		134-6-038-21		220-5-078-21		991-150-20-1		360-100-121		310-24-090		610-12	
134-2-180-1820		960-1820-60				L									
134-2-180-2022		960-2022-68													
134-2-180-2028		960-2028-75													