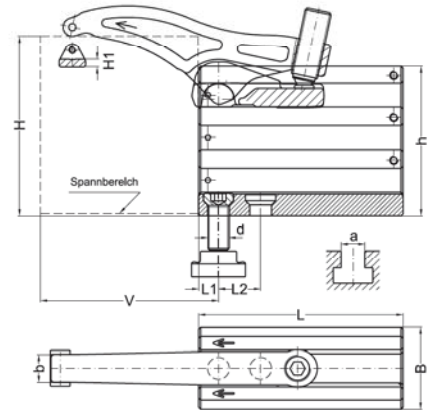


Multi-Quick
MO 130 komplett

Einsatzgebiete vorzugsweise:
leichte Zerspanungstechnik

- Markenschutz Multi-Quick
- 2-fach stufenloser Verstellbereich
- große Spannkraften bei kleinem Anziehdrehmoment
- große horizontale Verstellbarkeit durch integrierte Lagerplatte
- hohe Spannhöhen durch 3 Führungsebenen im Spannschuh

Spannkraft: **bis 35 kN**



			für T-Nutenführungen		für Gewindebohrungen										
H	d	a	Best.-Nr.		Best.-Nr.		V	L	L1	L2	B	b	h	H1	kN
5-109 K	-	-	130-109-13		-		12-80	95	12	20	56	18	100	5	20
	M08	10	130-109-0810		130-109-08										
	M10	12	130-109-1012		130-109-10										
	M12	14	130-109-1214		130-109-12										
10-128 L	-	-	130-128-13		-		12-110	135	12	28	56	18	100	5	20
	M08	10	130-128-0810		130-128-08										
	M10	12	130-128-1012		130-128-10										
	M12	14	130-128-1214		130-128-12										
5-124 K	-	-	130-124-17		-		15-92	110	15	25	66	21	114	6	30
	M14	16	130-124-1416		130-124-14										
	M16	18	130-124-1618		130-124-16										
11-146 L	-	-	130-146-17		-		15-132	155	15	32	66	21	114	6	30
	M14	16	130-146-1416		130-146-14										
	M16	18	130-146-1618		130-146-16										
5-142 K	-	-	130-142-21		-		19-106	125	19	32	80	25	134	7	35
	M18	20	130-142-1820		130-142-18										
	M20	22	130-142-2022		130-142-20										
	M20	28	130-142-2028		-										
12-169 L	-	-	130-169-21		-		19-151	175	19	38	80	25	134	7	35
	M18	20	130-169-1820		130-169-18										
	M20	22	130-169-2022		130-169-20										
	M20	28	130-169-2028		-										

- Spannhebel/Lagerplatte: legierter Edelstahl, gehärtet und gesenkgeschmiedet
- Spannschuh: Speziallegierung aus Aluminium zur Schonung des Maschinentisches, ultraschallgeprüft

Multi-Quick MQ 130 Einzelteile



Spannschuh		Befestigungs-satz		Spannhebel mit Lagerplatte		Werkstück-schonplatte		Blattfeder mit Befestigung		Kugeldruck-schraube		Schlüssel		
Best.-Nr.		Best.-Nr.		Best.-Nr.		Best.-Nr.		Best.-Nr.		Best.-Nr.		Best.-Nr.		
130-2-095-13		-		220-5-038-13		991-150-12-1		360-100-113		310-16-055		610-08		
130-2-095-0810		969-0810-29		K										
130-2-095-1012		969-1012-35												
130-2-095-1214		969-1214-35												
130-2-135-13		-		220-5-057-13		991-150-12-1		360-100-113		310-16-060		610-08		
130-2-135-0810		969-0810-29		L										
130-2-135-1012		969-1012-35												
130-2-135-1214		969-1214-35												
130-2-110-17		-		220-5-043-17		991-150-16-1		360-100-117		310-20-060		610-10		
130-2-110-1416		969-1416-41		K										
130-2-110-1618		969-1618-45												
130-2-155-17		-		220-5-068-17		991-150-16-1		360-100-117		310-20-070		610-10		
130-2-155-1416		969-1416-41		L										
130-2-155-1618		969-1618-45												
130-2-125-21		-		220-5-062-21		991-150-20-1		360-100-121		310-24-070		610-12		
130-2-125-1820		969-1820-51		K										
130-2-125-2022		969-2022-51												
130-2-125-2028		969-2028-60												
130-2-175-21		-		220-5-078-21		991-150-20-1		360-100-121		310-24-090		610-12		
130-2-175-1820		969-1820-51		L										
130-2-175-2022		969-2022-51												
130-2-175-2028		969-2028-60												