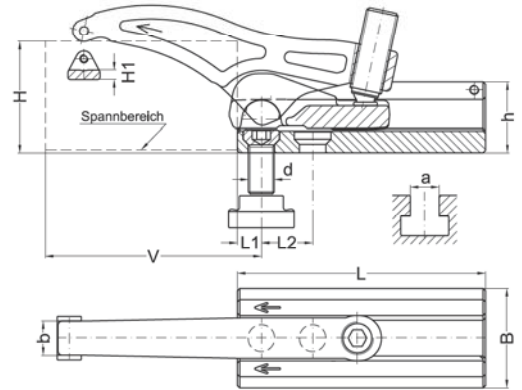


**Multi-Quick**  
MO 110 komplett

Einsatzgebiete vorzugsweise:  
mittlere Zerspanungstechnik

- Markenschutz Multi-Quick
- 2-fach stufenloser Verstellbereich
- große Spannkraften bei kleinem Anziehdrehmoment
- große horizontale Verstellbarkeit durch integrierte Lagerplatte

Spannkraft: **bis 40 kN**



			für T-Nutenführungen		für Gewindebohrungen										
H	d	a	Best.-Nr.		Best.-Nr.		V	L	L1	L2	B	b	h	H1	kN
5-53 K	-	-	110-053-13		-		12-80	95	12	20	54	18	44	5	25
	M08	10	110-053-0810		110-053-08										
	M10	12	110-053-1012		110-053-10										
	M12	14	110-053-1214		110-053-12										
10-73 L	-	-	110-073-13		-		12-110	135	12	28	54	18	44	5	25
	M08	10	110-073-0810		110-073-08										
	M10	12	110-073-1012		110-073-10										
	M12	14	110-073-1214		110-073-12										
5-60 K	-	-	110-060-17		-		15-92	110	15	25	64	21	50	6	35
	M14	16	110-060-1416		110-060-14										
	M16	18	110-060-1618		110-060-16										
11-83 L	-	-	110-083-17		-		15-132	155	15	32	64	21	50	6	35
	M14	16	110-083-1416		110-083-14										
	M16	18	110-083-1618		110-083-16										
5-65 K	-	-	110-065-21		-		19-105	125	19	30	80	25	55	7	40
	M18	20	110-065-1820		110-065-18										
	M20	22	110-065-2022		110-065-20										
	M20	28	110-065-2028		-										
12-93 L	-	-	110-093-21		-		19-151	175	19	38	80	25	55	7	40
	M18	20	110-093-1820		110-093-18										
	M20	22	110-093-2022		110-093-20										
	M20	28	110-093-2028		-										

- Spannhebel/Lagerplatte: legierter Edelstahl, gehärtet und gesenkgeschmiedet
- Spannschuh: Speziallegierung aus Aluminium zur Schonung des Maschinentisches, ultraschallgeprüft

## Multi-Quick MQ 110 Einzelteile



Spannschuh		Befestigungs-satz		Spannhebel mit Lagerplatte		Werkstück-schonplatte		Blattfeder mit Befestigung		Kugeldruck-schraube		Schlüssel	
Best.-Nr.		Best.-Nr.		Best.-Nr.		Best.-Nr.		Best.-Nr.		Best.-Nr.		Best.-Nr.	
110-2-095-13		-		220-5-038-13		991-150-12-1		360-100-113		310-16-055		610-08	
110-2-095-0810		969-0810-29		K									
110-2-095-1012		969-1012-35											
110-2-095-1214		969-1214-35											
110-2-135-13		-		220-5-057-13		991-150-12-1		360-100-113		310-16-060		610-08	
110-2-135-0810		969-0810-29		L									
110-2-135-1012		969-1012-35											
110-2-135-1214		969-1214-35											
110-2-110-17		-		220-5-043-17		991-150-16-1		360-100-117		310-20-060		610-10	
110-2-110-1416		969-1416-41		K									
110-2-110-1618		969-1618-45											
110-2-155-17		-		220-5-068-17		991-150-16-1		360-100-117		310-20-070		610-10	
110-2-155-1416		969-1416-41		L									
110-2-155-1618		969-1618-45											
110-2-125-21		-		220-5-062-21		991-150-20-1		360-100-121		310-24-080		610-12	
110-2-125-1820		969-1820-51		K									
110-2-125-2022		969-2022-51											
110-2-125-2028		969-2028-60											
110-2-175-21		-		220-5-078-21		991-150-20-1		360-100-121		310-24-090		610-12	
110-2-175-1820		969-1820-51		L									
110-2-175-2022		969-2022-51											
110-2-175-2028		969-2028-60											