

Multi-Quick
MO 106 komplett

Einsatzgebiete vorzugsweise:
Kunststoff, Zerspanungs- und Umformtechnik

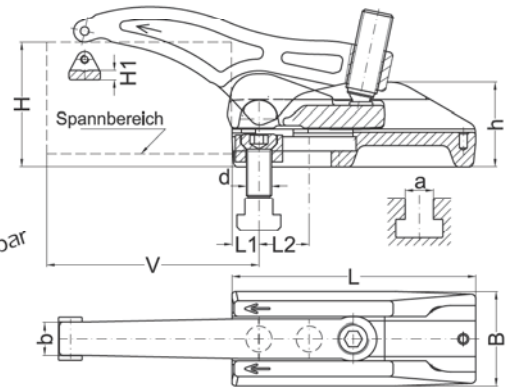
- Gebrauchsmusterschutz in DE
- 2-fach stufenloser Verstellbereich
- große Spannkraften bei kleinem Anziehdrehmoment
- große horizontale Verstellbarkeit durch integrierte Lagerplatte

Spannkraft: **bis 60 kN**

- **Material: legierter Edelstahl, gehärtet**
- **Spannhebel/Spansschuh: gesenkgeschmiedet**



■ durch Langloch im Spanschuh zusätzlich horizontal stufenlos verstellbar



			für T-Nutenführungen		für Gewindebohrungen										
H	d	a	Best.-Nr.		Best.-Nr.		V	L	L1	L2	B	b	h	H1	kN
10-58 K	-	-	106-058-13		-		14-84	96	14	16	50	18	47	5	30
	M08	10	106-058-0810		106-058-08										
	M10	12	106-058-1012		106-058-10										
	M12	14	106-058-1214		106-058-12										
15-75 L	-	-	106-075-13		-		14-114	136	14	26	50	18	47	5	32
	M08	10	106-075-0810		106-075-08										
	M10	12	106-075-1012		106-075-10										
	M12	14	106-075-1214		106-075-12										
12-65 K	-	-	106-065-17		-		17-97	111	17	18	60	21	54	6	40
	M14	16	106-065-1416		106-065-14										
	M16	18	106-065-1618		106-065-16										
16-90 L	-	-	106-090-17		-		17-137	156	17	28	60	21	54	6	43
	M14	16	106-090-1416		106-090-14										
	M16	18	106-090-1618		106-090-16										
18-102 L	-	-	106-102-21		-		21-160	181	21	36	72	25	62	7	50
	M18	20	106-102-1820		106-102-18										
	M20	22	106-102-2022		106-102-20										
15-115 L	-	-	106-115-25		-		24-184	211	24	43	88	33	72	8	60
	M22	24	106-115-2224		106-115-22										
	M24	28	106-115-2428		106-115-24										
	M24	36	106-115-2436		-										
	-	-	106-115-31		-										
	M30	36	106-115-3036		106-115-30										

Multi-Quick MQ 106 Einzelteile



Spannschuh mit Führungsstein		Befestigungs- satz		Führungsstein	Spannhebel mit Lagerplatte	Werkstück- schonplatte	Blattfeder mit Befestigung	Kugeldruck- schraube	Schlüssel
Best.-Nr.		Best.-Nr.		Best.-Nr.	Best.-Nr.	Best.-Nr.	Best.-Nr.	Best.-Nr.	Best.-Nr.
106-2-096-13		—		106-6-024-13	220-5-038-13	991-150-12-1	360-100-113	310-16-055	610-08
106-2-096-0810		960-0810-33			K				
106-2-096-1012		960-1012-35							
106-2-096-1214		960-1214-40							
106-2-136-13		—		106-6-024-13	220-5-057-13	991-150-12-1	360-100-113	310-16-060	610-08
106-2-136-0810		960-0810-33			L				
106-2-136-1012		960-1012-35							
106-2-136-1214		960-1214-40							
106-2-111-17		—		106-6-032-17	220-5-043-17	991-150-16-1	360-100-117	310-20-060	610-10
106-2-111-1416		960-1416-41			K				
106-2-111-1618		960-1618-48							
106-2-156-17		—		106-6-032-17	220-5-068-17	991-150-16-1	360-100-117	310-20-070	610-10
106-2-156-1416		960-1416-41			L				
106-2-156-1618		960-1618-48							
106-2-181-21		—		106-6-040-21	220-5-078-21	991-150-20-1	360-100-121	310-24-090	610-12
106-2-181-1820		960-1820-55			L				
106-2-181-2022		960-2022-60							
106-2-211-25		—		106-6-044-25	220-5-085-25	991-150-24-1	360-100-125	310-24-090	610-12
106-2-211-2224		960-2224-68			L				
106-2-211-2428		960-2428-74							
106-2-211-2436		960-2436-86							
106-2-211-31		—		106-6-050-31					
106-2-211-3036		960-3036-86							