

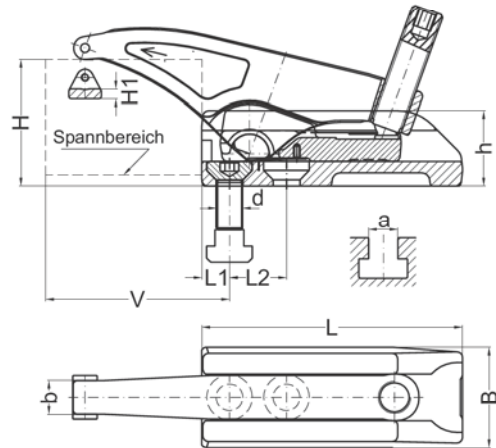
**Multi-Quick**  
MQ 100 S komplett

Spannkraft: **bis 90 kN**

**Einsatzgebiete vorzugsweise:**  
Kunststoff-, schwere Zerspanungs- und Umformtechnik

- Markenschutz Multi-Quick
- 2-fach stufenloser Verstellbereich
- große Spannkraft bei kleinem Anziehdrehmoment
- große horizontale Verstellbarkeit durch integrierte Lagerplatte
- Schmiedespansschuh und -hebel in schwerer Ausführung
- bis zu 50% höhere Spannkraft bei gleichem Anziehdrehmoment gegenüber MQ100 und MQ106 durch Verbesserung der Spannhebelverhältnisse zum Drehpunkt
- die Befestigungsschraube hat einen vergrößerten Kopf
- flacher Schmiedeschuh

- **Material: legierter Edelstahl, gehärtet**
- **Spannhebel/Spansschuh: gesenkgeschmiedet**



		für T-Nutenführungen		für Gewindebohrungen											
H	d	a	Best.-Nr.		Best.-Nr.	V	L	L1	L2	B	b	h	H1	kN	
5-46 K	-	-	100S-046-13		-	14-85	98	14	23	52	18	37	5	40	
	M12	14	100S-046-1214		100S-046-12										
	M12	16	100S-046-1216		-										
5-64 L	-	-	100S-064-13		-	14-112	140	14	30	52	18	37	5	40	
	M12	14	100S-064-1214		100S-064-12										
	M12	16	100S-064-1216		-										
6-54 K	-	-	100S-054-17		-	17-98	112	17	28	62	21	46	6	50	
	M14	16	100S-054-1416		100S-054-14										
	M16	18	100S-054-1618		100S-054-16										
	M16	20	100S-054-1620		-										
6-77 L	-	-	100S-077-17		-	17-134	160	17	35	62	21	46	6	50	
	M14	16	100S-077-1416		100S-077-14										
	M16	18	100S-077-1618		100S-077-16										
	M16	20	100S-077-1620		-										
7-61 K	-	-	100S-061-21		-	21-114	128	21	34	76	25	56	7	60	
	M20	22	100S-061-2022		100S-061-20										
	M20	24	100S-061-2024		-										
7-87 L	-	-	100S-087-21		-	21-157	190	21	40	76	25	56	7	60	
	M20	22	100S-087-2022		100S-087-20										
	M20	24	100S-087-2024		-										
8-101 L	-	-	100S-101-25		-	25-181	220	25	50	90	33	65	8	70	
	M24	28	100S-101-2428		100S-101-24										
	M24	36	100S-101-2436		-										
10-111 L	-	-	100S-111-31		-	30-200	232	30	55	104	33	75	10	90	
	M30	36	100S-111-3036		100S-111-30										
	M30	42	100S-111-3042		-										
	-	-	100S-111-37		-										
	M36	-	-		100S-111-36										

**Multi-Quick**  
MQ 100 S Einzelteile



Spannschuh		Befestigungssatz		Spannhebel mit Lagerplatte		Werkstück- schonplatte		Blattfedersatz mit Befestigung		Kugeldruck- schraube		Schlüssel	
Best.-Nr.		Best.-Nr.		Best.-Nr.		Best.-Nr.		Best.-Nr.		Best.-Nr.		Best.-Nr.	
100S-2-098-13		-		100S-5-046-13		991-150-12-1		360-100-113		310-16-055		610-08	
100S-2-098-1214		961-1214-033		K									
100S-2-098-1216		961-1216-033											
100S-2-140-13		-			100S-5-064-13		991-150-12-1		360-100-113		310-16-070		610-08
100S-2-140-1214		961-1214-033		L									
100S-2-140-1216		961-1216-033											
100S-2-112-17		-			100S-5-054-17		991-150-16-1		360-100-117		310-20-066		610-10
100S-2-112-1416		961-1416-038		K									
100S-2-112-1618		961-1618-043											
100S-2-112-1620		961-1620-043											
100S-2-160-17		-		100S-5-077-17		991-150-16-1		360-100-117		310-20-083		610-10	
100S-2-160-1416		961-1416-038		L									
100S-2-160-1618		961-1618-043											
100S-2-160-1620		961-1620-043											
100S-2-128-21		-		100S-5-061-21		991-150-20-1		360-100-121		310-24-080		610-12	
100S-2-128-2022		961-2022-054		K									
100S-2-128-2024		961-2024-054											
100S-2-190-21		-			100S-5-087-21		991-150-20-1		360-100-121		310-24-098		610-12
100S-2-190-2022		961-2022-054		L									
100S-2-190-2024		961-2024-054											
100S-2-220-25		-			100S-5-101-25		991-150-24-1		360-100-125		310-27-110		610-14
100S-2-220-2428		961-2428-067		L									
100S-2-220-2436		961-2436-080											
100S-2-232-31		-			100S-5-111-31		-		360-100-131		310-30-122		610-14
100S-2-232-3036		961-3036-082		L									
100S-2-232-3042		961-3042-095											
100S-2-232-37		-											
100S-2-232-36		391-36-080											