

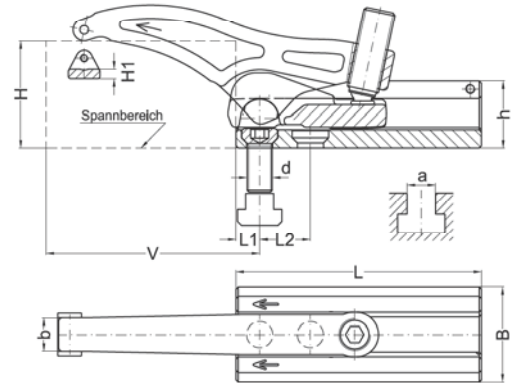
Multi-Quick
MQ 100 komplett

Einsatzgebiete vorzugsweise:
Kunststoff-, Zerspanungs- und Umformtechnik

- Markenschutz Multi-Quick
- 2-fach stufenloser Verstellbereich
- große Spannkraften bei kleinem Anziehdrehmoment
- große horizontale Verstellbarkeit durch integrierte Lagerplatte

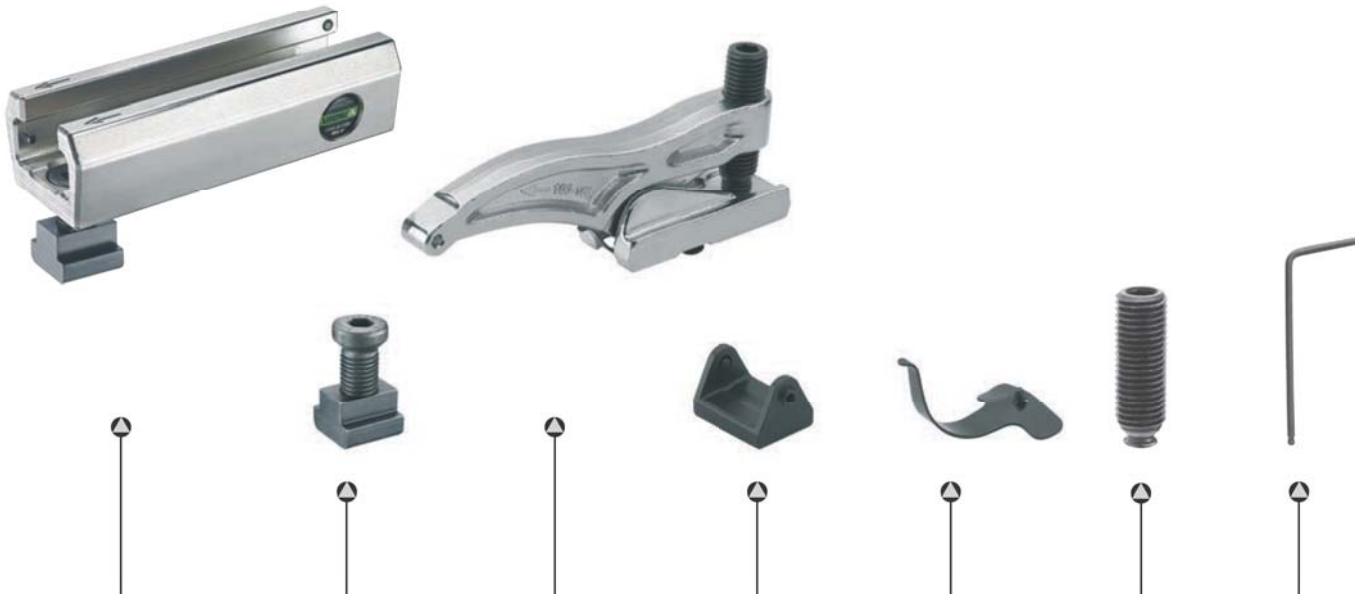
Spannkraft: **bis 60 kN**

- Material: legierter Edelstahl, gehärtet
- Spannhebel: gesenkgeschmiedet



		für T-Nutenführungen		für Gewindebohrungen										
H	d	a	Best.-Nr.		Best.-Nr.	V	L	L1	L2	B	b	h	H1	kN
0-48 K	-	-	100-048-13		-	12-82	95	12	20	52	18	37	5	32
	M08	10	100-048-0810		100-048-08									
	M10	12	100-048-1012		100-048-10									
	M12	14	100-048-1214		100-048-12									
5-67 L	-	-	100-067-13		-	12-112	135	12	28	52	18	37	5	30
	M08	10	100-067-0810		100-067-08									
	M10	12	100-067-1012		100-067-10									
	M12	14	100-067-1214		100-067-12									
0-55 K	-	-	100-055-17		-	15-95	110	15	25	60	21	42	6	40
	M14	16	100-055-1416		100-055-14									
	M16	18	100-055-1618		100-055-16									
6-78 L	-	-	100-078-17		-	15-135	155	15	32	60	21	42	6	43
	M14	16	100-078-1416		100-078-14									
	M16	18	100-078-1618		100-078-16									
0-62 K	-	-	100-062-21		-	19-110	125	19	32	75	25	48	7	45
	M18	20	100-062-1820		100-062-18									
	M20	22	100-062-2022		100-062-20									
7-88 L	-	-	100-088-21		-	19-159	175	19	38	75	25	48	7	49
	M18	20	100-088-1820		100-088-18									
	M20	22	100-088-2022		100-088-20									
8-77 K	-	-	100-077-25		-	22-125	150	22	38	88	33	57	8	55
	M22	24	100-077-2224		100-077-22									
	M24	28	100-077-2428		100-077-24									
	M24	36	100-077-2436		-									
	-	-	100-077-31		-									
	M30	36	100-077-3036		100-077-30									
8-102 L	-	-	100-102-25		-	22-182	205	22	45	88	33	57	8	60
	M22	24	100-102-2224		100-102-22									
	M24	28	100-102-2428		100-102-24									
	M24	36	100-102-2436		-									
	-	-	100-102-31		-									
	M30	36	100-102-3036		100-102-30									

Multi-Quick MQ 100 Einzelteile



Spannschuh		Befestigungssatz		Spannhebel mit Lagerplatte		Werkstück- schonplatte		Blattfeder mit Befestigung		Kugeldruck- schraube		Schlüssel		
Best.-Nr.		Best.-Nr.		Best.-Nr.		Best.-Nr.		Best.-Nr.		Best.-Nr.		Best.-Nr.		
100-2-095-13		–		220-5-038-13		991-150-12-1		360-100-113		310-16-055		610-08		
100-2-095-0810		960-0810-25		K										
100-2-095-1012		960-1012-29												
100-2-095-1214		960-1214-31												
100-2-135-13		–		220-5-057-13		991-150-12-1		360-100-113		310-16-060		610-08		
100-2-135-0810		960-0810-25		L										
100-2-135-1012		960-1012-29												
100-2-135-1214		960-1214-31												
100-2-110-17		–		220-5-043-17		991-150-16-1		360-100-117		310-20-060		610-10		
100-2-110-1416		960-1416-35		K										
100-2-110-1618		960-1618-40												
100-2-155-17		–		220-5-068-17		991-150-16-1		360-100-117		310-20-070		610-10		
100-2-155-1416		960-1416-35		L										
100-2-155-1618		960-1618-40												
100-2-125-21		–		220-5-062-21		991-150-20-1		360-100-121		310-24-070		610-12		
100-2-125-1820		960-1820-45		K										
100-2-125-2022		960-2022-51												
100-2-175-21		–		220-5-078-21		991-150-20-1		360-100-121		310-24-090		610-12		
100-2-175-1820		960-1820-45		L										
100-2-175-2022		960-2022-51												
100-2-150-25		–		200-5-070-25		991-7024-1		360-100-125		310-24-070		610-12		
100-2-150-2224		960-2224-55		K										
100-2-150-2428		960-2428-60												
100-2-150-2436		960-2436-74												
100-2-150-31		–												
100-2-150-3036		960-3036-75												
100-2-205-25		–		220-5-085-25		991-150-24-1		360-100-125		310-24-090		610-12		
100-2-205-2224		960-2224-55		L										
100-2-205-2428		960-2428-60												
100-2-205-2436		960-2436-74												
100-2-205-31		–												
100-2-205-3036		960-3036-75												