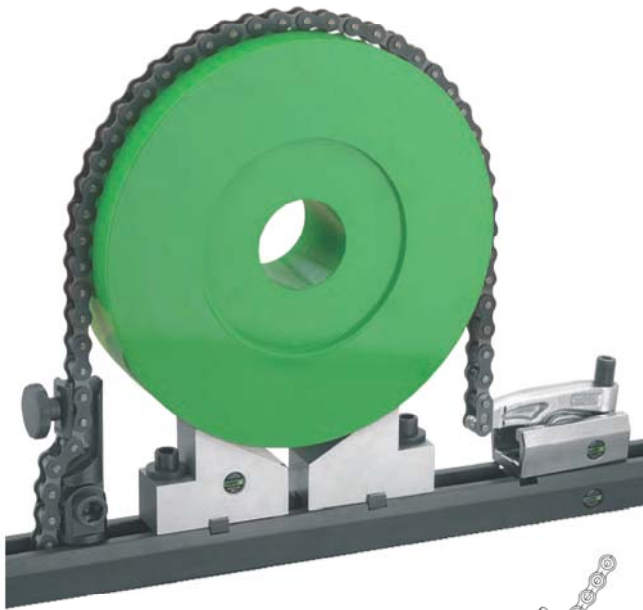


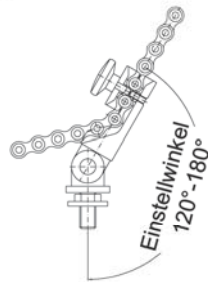
Kettenspanner mit Gelenkkettenhalter

Spannkraft: bis **60 kN**

199-... längs und quer zur T-Nute einsetzbar



Auflage-Prismen und
Führungsleisten
nach Kundenwunsch

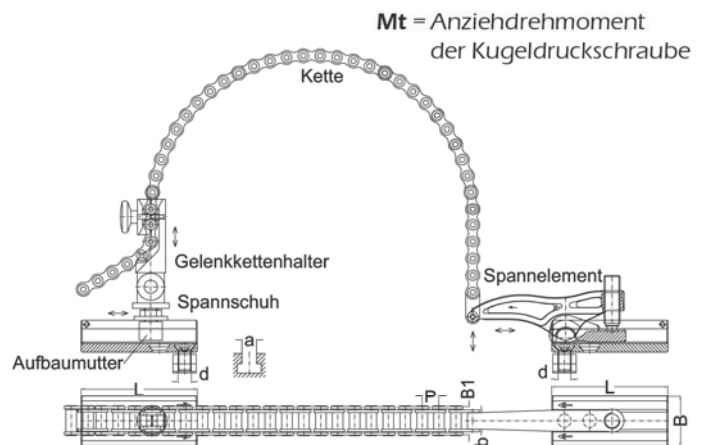


Einsatzgebiete vorzugsweise:
Maschinen- und Anlagenbau

- Gebrauchsmusterschutz in DE
- für zylindrische Werkstücke, Ventilgehäuse, Pumpengehäuse, Kolben etc.
- der einfachste Weg schnell und sicher runde, unförmige und große bis sehr große Werkstücke zu spannen

- **Material: legierter Edelstahl, gehärtet**
- **Spannhebel: gesenkgeschmiedet**
- **Hochleistungs-Rollenkette**

- große und gleichmäßige Spannkraftverteilung bei kleinem Drehmoment
- große stufenlose Kettenverstellbarkeit durch Gelenkkettenhalter
- schnelle Montage durch stufenlos verstellbare MO-Spannelemente
- für T-Nuten, Gewindebohrungen und für die Serienfertigung einsetzbar
- größere Verstellbarkeit des Einstellwinkels von 120° – 180°



Ketten Länge	Teilung Zoll	d	a	Standard für T-Nuten, zzgl. Kettenlänge		Standard für Gewindebohrungen, zzgl. Kettenlänge							kN	Mt
				Best.-Nr.	Best.-Nr.	P	b	B1	L	B	F1	Nm		
100–5000	3/4"	–	–	199-019-0000-2-13	–	19,0	11,7	22,7	135	52	22	70		
		M10	12	199-019-0000-2-1012	199-019-0000-2-10									
		M12	14	199-019-0000-2-1214	199-019-0000-2-12									
		M12	16	199-019-0000-2-1216	–									
200–5000	3/4"	–	–	199-019-0000-2-17	–	19,0	11,7	22,7	155	60	22	100		
		M14	16	199-019-0000-2-1416	199-019-0000-2-14									
		M16	18	199-019-0000-2-1618	199-019-0000-2-16									
		M16	20	199-019-0000-2-1620	–									
300–5000	1"	–	–	199-025-0000-2-21	–	25,4	17,0	36,0	175	75	30	160		
		M18	20	199-025-0000-2-1820	199-025-0000-2-18									
		M20	22	199-025-0000-2-2022	199-025-0000-2-20									
		M20	24	199-025-0000-2-2024	–									
500–5000	1 1/4"	–	–	199-031-0000-2-25	–	31,7	19,6	43,0	205	88	40	200		
		M22	24	199-031-0000-2-2224	199-031-0000-2-22									
		M24	28	199-031-0000-2-2428	199-031-0000-2-24									
		M24	36	199-031-0000-2-2436	–									

Kettenlänge nach Kundenwunsch

Kettenspanner Einzelteile



Werkstückschonleiste biegsam
zur Schonung der Werkstückoberfläche
Art.-Nr.: 199-8-050-06-... Kunststoff
Art.-Nr.: 199-81-050-06-... Anti-Rutsch



Kette		Kettenschloß	Spannelement		Spannschuh	Gelenk-Kettenhalter mit Sterngriff	Sterngriff für Kettenhalter	Aufbau- mutter 9°	Schlüssel	
B.-Nr.		Best.-Nr.	Best.-Nr.		Best.-Nr.	Best.-Nr.	Best.-Nr.	Best.-Nr.	B.-Nr.	
199-019		199-019-13-2	199-100-067-13		100-2-135-13	199-019-2-12	199-019-040	509-1224	610-08	
			199-100-067-1012		100-2-135-1012					
			199-100-067-1214		100-2-135-1214					
			199-100-067-1216		100-2-135-1216					
199-019		199-019-13-2	199-100-078-17		100-2-155-17	199-019-2-16	199-019-040	509-1628	610-10	
			199-100-078-1416		100-2-155-1416					
			199-100-078-1618		100-2-155-1618					
			199-100-078-1620		100-2-155-1620					
199-025		199-025-21-2	199-100-088-21		100-2-175-21	199-025-2-20	199-025-050	509-2034	610-12	
			199-100-088-1820		100-2-175-1820					
			199-100-088-2022		100-2-175-2022					
			199-100-088-2024		100-2-175-2024					
199-031		199-031-25-2	199-100-102-25		100-2-205-25	199-031-2-24	199-031-062	509-2442	610-12	
			199-100-102-2224		100-2-205-2224					
			199-100-102-2428		100-2-205-2428					
			199-100-102-2436		100-2-205-2436					