

# Seitenspanner FL10 komplett

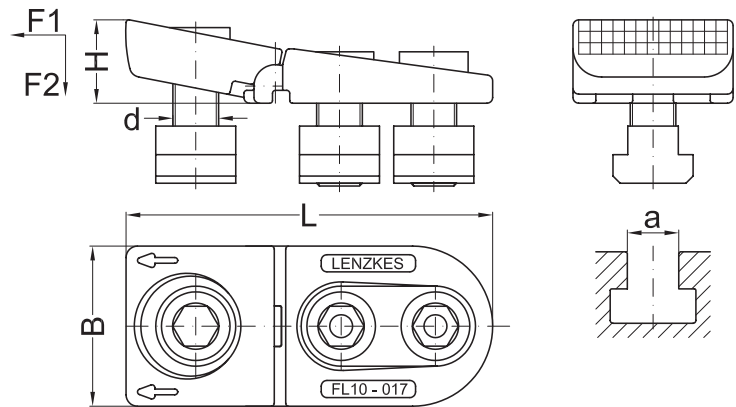
Einsatzgebiete vorzugsweise: Zerspanungstechnik

- für freie Oberflächenbearbeitung
- niedrige Bauhöhe
- legierter Edelstahl steigert die Lebensdauer nachhaltig

Spannkraft: **bis 40 kN**

Flachspanner mit Befestigungssätzen

Auch kombinierbar mit Anschlägen s. Seite 88–91



							kN	kN
H	d	a	Best.-Nr.		B	L	F1	F2
14 - 22	–	–	004-09		34	90	–	–
	M06	8	004-09-0608				4,0	2,0
	M08	10	004-09-0810				7,0	3,5
	M08	12	004-09-0812					
17 - 25	–	–	004-13		44	112	–	–
	M08	10	004-13-0810				7,0	3,5
	M10	12	004-13-1012				10,0	5,0
	M12	14	004-13-1214				15,0	7,5
	M12	16	004-13-1216					
20 - 30	–	–	004-17		56	132	–	–
	M12	14	004-17-1214				15,0	7,5
	M14	16	004-17-1416				20,0	10,0
	M16	18	004-17-1618				25,0	12,5
	M16	20	004-17-1620					
24 - 35	–	–	004-21		62	155	–	–
	M16	18	004-21-1618				25,0	12,5
	M18	20	004-21-1820				30,0	15,0
	M20	22	004-21-2022				36,0	18,0
	M20	24	004-21-2024					
	M20	28	004-21-2028					

- Material: legierter Edelstahl, gehärtet
- auch mit langem Nutenstein lieferbar, ermöglicht kürzere Rüstzeit und schnellere Einführung in die T-Nute

## Seitenspanner FL10 Einzelteile



Befestigungssatz vorne mit Kugelscheibe			Befestigungssatz hinten komplett (2 Stück mit U-Scheibe)				Kugelscheibe		Feder mit Schraube		Schlüssel	
Best.-Nr.		L	Best.-Nr.		L	S	Best.-Nr.		Best.-Nr.		Best.-Nr.	
-		-	-		-	-	-		360-004-09		-	
904-109-0608		22	904-409-0608		20	5	319-108				612-05	
904-109-0810		25	904-409-0810		22	6					611-06	
904-109-0812		30	904-409-0812		25							
-		-	-		-	-	-		360-004-13		-	
904-113-0810		30	904-413-0810		25	6	319-004-12				611-06	
904-113-1012		30	904-413-1012		25	8					611-08	
904-113-1214		35	904-413-1214		30	10					611-10	
904-113-1216		40	904-413-1216		35							
904-113-1218		45	904-413-1218		40							
-		-	-		-	-	-		360-004-17		-	
904-117-1214		35	904-417-1214		35	10	319-004-16				611-10	
904-117-1416		40	904-417-1416		35	12					611-12	
904-117-1618		45	904-417-1618		40	14					611-14	
904-117-1620		45	904-417-1620		40							
904-117-1622		50	904-417-1622		45							
-		-	-		-	-	-		360-004-21		-	
904-121-1618		45	904-421-1618		40	14	319-004-20				611-14	
904-121-1820		50	904-421-1820		45							
904-121-2022		55	904-421-2022		50	17					611-17	
904-121-2024		60	904-421-2024		55							
904-121-2028		65	904-421-2028		60							

